



AUDIO INTEGRATED UNITS MMB GmbH

Heinrich-Hertz-Str. 18-32a
 Haus 26 / Eingang 7 / Raum 59
 D-25336 Elmshorn
 Fon +49(0)4121 5797507
 Fax +49(0)4121 5797509

T9274 INTERFACE CONTROLLER



Technische Daten

19"-1U Aluminium 95mm Tief
 110V-AC ... 240V-AC (20W)

Eingang MIK :

XLR Analog elektronisch symmetrisch
 Pegel Max. 0dBu
 Phantom : 12V
 Verstärkung : +6dB ... +50dB Hardware -20dB ... +20dB Software
 Limiter : 6dBu

Eingänge :

XLR Analog elektronisch symmetrisch
 Pegel Max. 15dBu
 Verstärkung : -20dB ... +20dB Software

Ausgänge Monitor :

XLR Analog elektronisch symmetrisch
 Pegel Max. 15dBu
 Verstärkung : -20dB ... +20dB Software

Einstellung DIM LSP, DIM PROGRAM :

Verstärkung : -40dB ... 0dB Software

TASTEN :

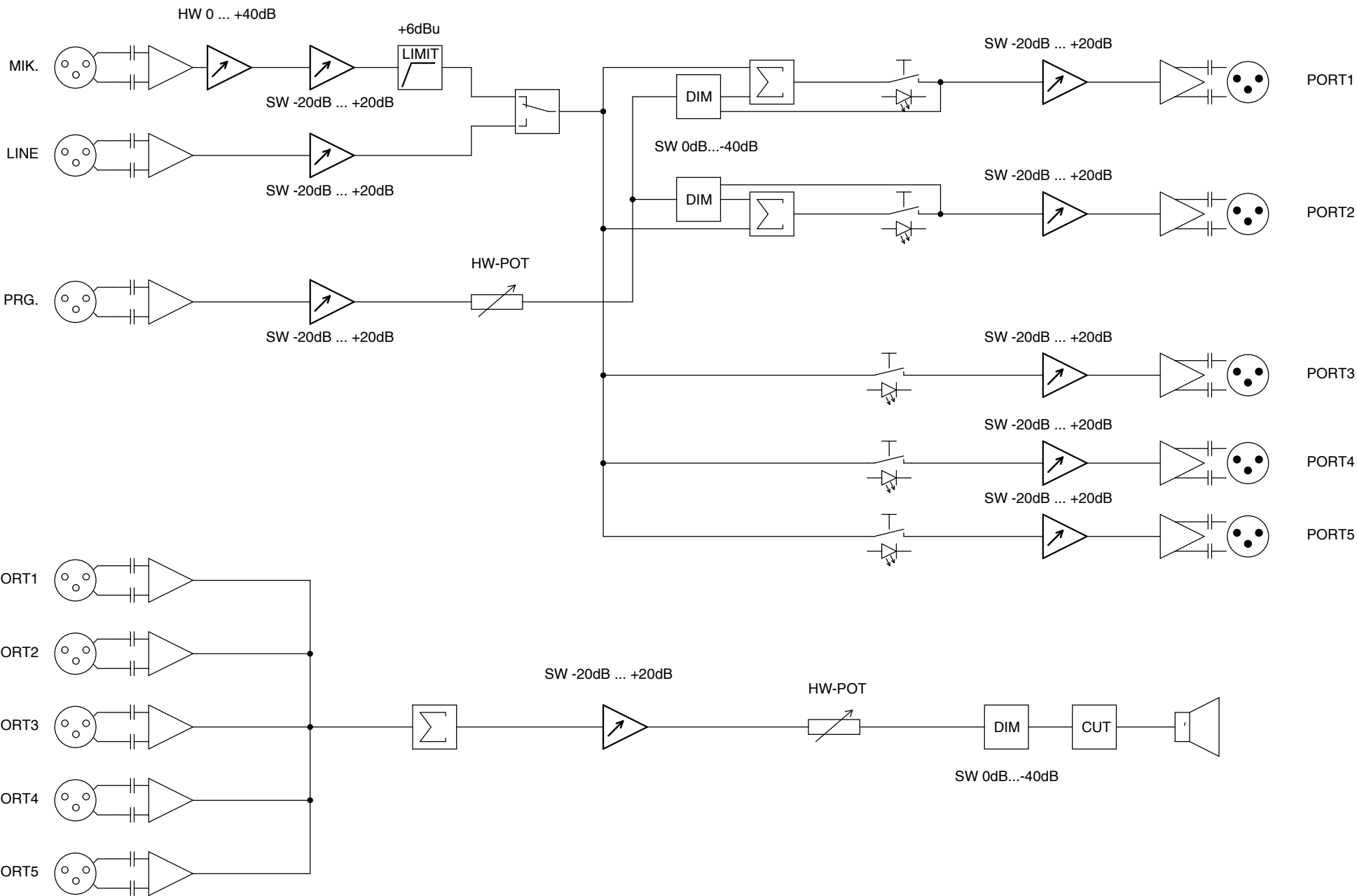
SCHALTFUNKTION (kurz gedrückt) , TASTFUNKTION (>1sec. gedrückt)

GPI DIM-CUT:

Armatur : 9pol. D-SUB-FEMALE
 Pin 1 CUT GPI
 Pin 9 BEZUG(GND)
 Pin 2 DIM-A GPO Potentialfrei Pin2 gegen Pin 3 geschaltet
 Pin 3 DIM-B

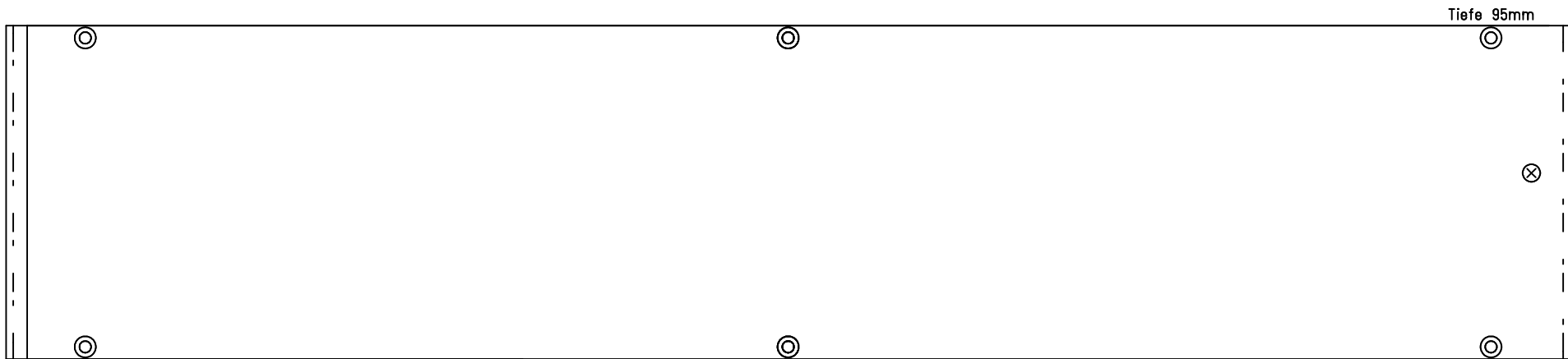
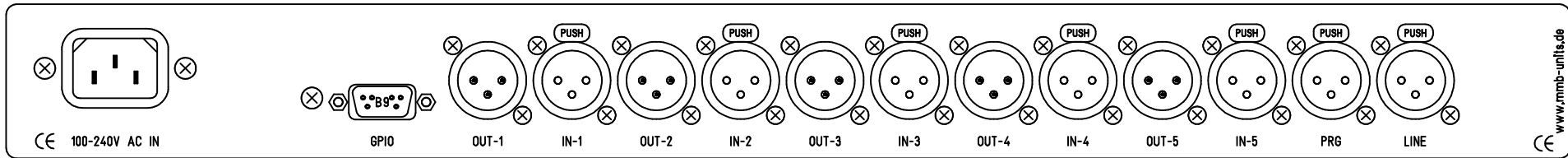
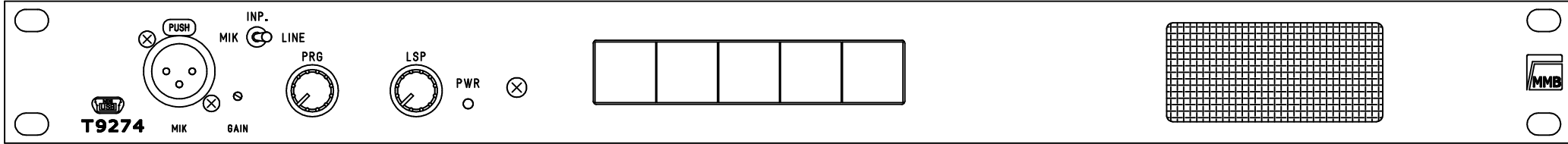
Product Information


This document contains information for a MMB product.
 MMB GmbH reserves the right to modify this product without notice.
 Copyright © AUDIO INTEGRATED UNITS MMB GmbH 2021 (All Rights Reserved)



T9274

Copyright © MMB GmbH 2013 (All Rights Reserved)
MMB GmbH reserves the right to modify this product without notice



				Maßstab: 1:125	T9274
					Ansicht
					Frd.-Zchnng.:
					Ansicht
Index	Datum	Name	Anderung		
Gez.	18.03.21	Guersan			
Erst.					
Gepr.					

COM4 ▾

REFRESH PORTS

LOAD CONFIG FILE

SAVE CONFIG FILE

READ DEVICE

APPLY

HELP

DEVICE DOKUMET

