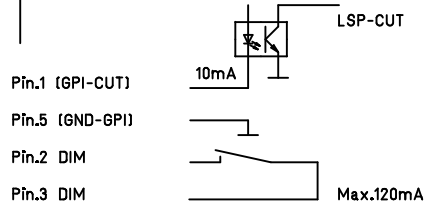
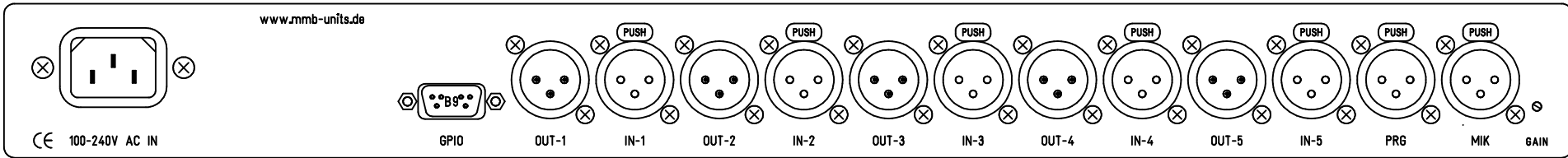
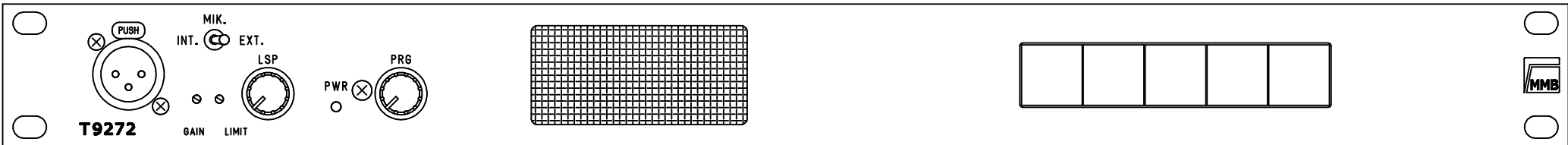
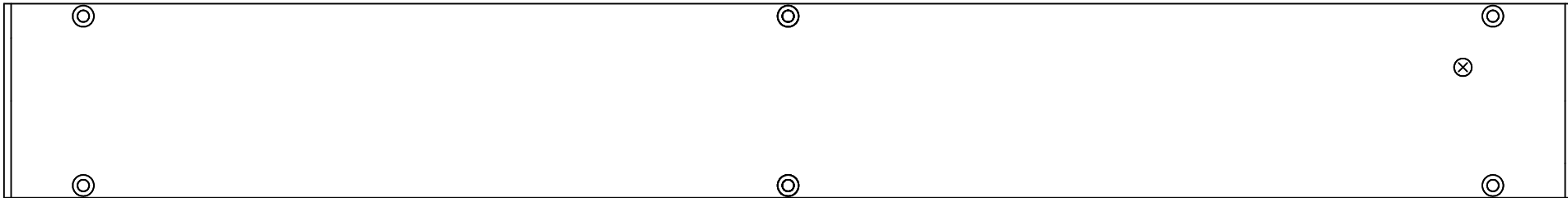
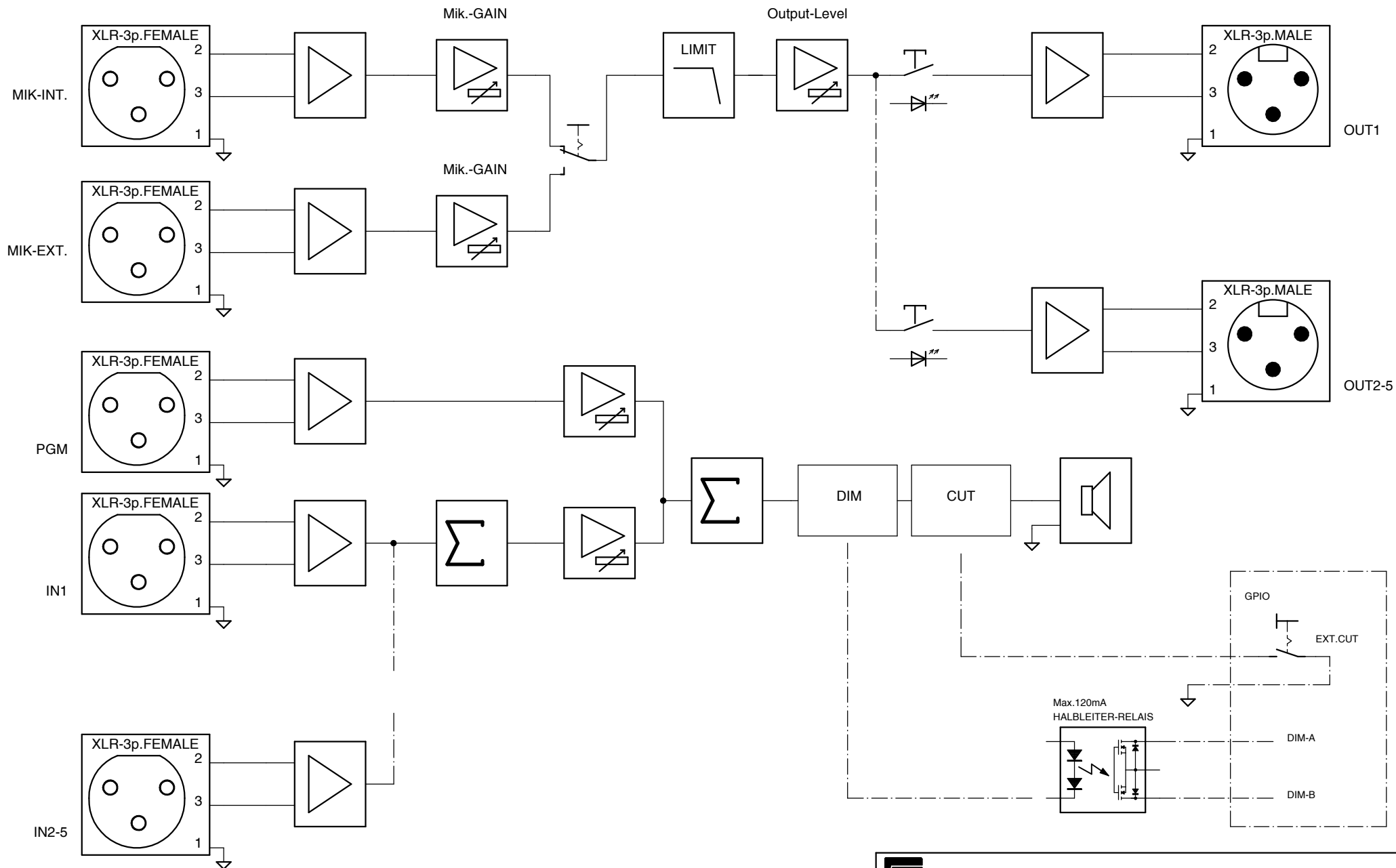


Tiefe 55mm



Pin.1 (GPI-CUT)  
 Pin.5 (GND-GPI)  
 Pin.2 DIM  
 Pin.3 DIM

				Maßstab: 1:1.25	T9272
					Ansicht
					Frd.-Zchnng.:
					Ansicht
Index	Datum	Name	Anderung		
Gez.	17.08.17	Guersan			
Eret.					
Gepr.					



T9272

Copyright © MMB GmbH 2013 (All Rights Reserved)  
MMB GmbH reserves the right to modify this product without notice



---

**Kommandosprechstelle**

---

19"-1HE Sprechstelle 61mm Tief

Mikrofonbegrenzerverstärker incl. Schwanenhalsmikrofon

2. Mikrofoneingang auf der Rückseite

5-Ein-Ausgänge für Kommando. Ein Eingang für Programm mit eigenem Regler.

Symmetrische Ein-Ausgänge nom. +6dBu.

Max. Leistung an LSP 1,5W

Lautsprecherdämpfung 20dB.

**Ein-Ausgänge**

Max. Eingangspegel +22dBu  
Eingangswiderstand > 20k-Ohm

Max. Ausgangspegel +6dBu ( Intern Begrenzt) Fronttrimmer zur Anpassung  
Ausgangswiderstand 50-Ohm

**GPIO**

DIM-CUT Eingang D-Sub. 9pol. Female  
Pin 1 / CUT (GPI)  
Pin 5 / Bezug (GND)  
Pin 2 / DIM (GPO)  
Pin 3 / DIM (GPO)

**Stromversorgung**

110-240V AC / 5W

**Product Information**

This document contains information for a adis product.  
MMB GmbH reserves the right to modify this product without notice.

**MMB GmbH**

Kleine Twiete 72, 25436 Uetersen  
Tel. 04122-9790321 Fax. 9790329  
[info@mmb-units.de](mailto:info@mmb-units.de)

Copyright © MMB GmbH 2017  
(All Rights Reserved)