



AUDIO INTEGRATED UNITS MMB GmbH

Kleine Twiete 72
D-25436 Uetersen
Fon +49(0)4122 9790321
Fax +49(0)4122 9790329
info@mmb-units.de

T7016 SDI MONITORING CONTROLLER



Einstellungen :

DIM-Pegel (0...-40dB)
KDO-Min.-Level (99, 40 .. +10dB)
PGM-DIM (0 ... 40dB)
Delay (0 ... 170msec.)

Technische Daten

19"-1U Aluminium 150mm Tief
110V-AC ... 240V-AC (15W)

Eingänge :

XLR	Analog	BNC	HD-SDI
Pegel Max.	22dBu		
Impedanz	20-kOhm		

Ausgänge Line :

Impedanz	50-Ohm, elektronisch symmetrisch
Verstärkung	0dB
Max. Pegel	+15dBu @ 0dBFS

Interne Lautsprecher :

2x 3W

Ausgänge(Phones):

Last	Max. 36-Ohm
Verstärkung	-90dB ... + 3dB
THD+N	< 83dB

Product Information

This document contains information for a MMB product.
MMB GmbH reserves the right to modify this product without notice.
Copyright © AUDIO INTEGRATED UNITS MMB GmbH 2016 (All Rights Reserved)



Einstellungen :

Haupt-Fenster



PPM-Anzeige

Anzeige der Quelle

Kdo-Pegel via
Inkrementalgeber
veränderbar

Regelbereich :
Minimale KDO-Lautstärke
bis +10dB

Auswahlmenu :

Ebenenwechsel durch drücken des Inkrementalgebers



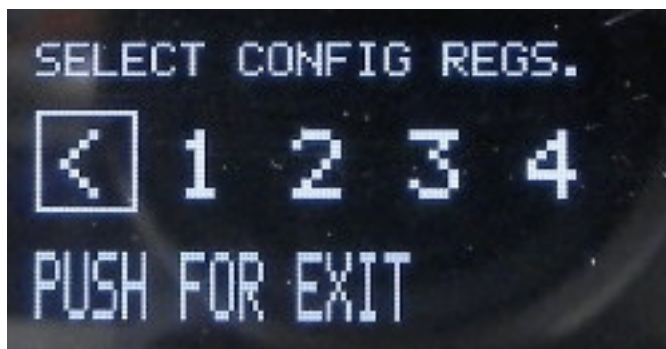
Haupt-Fenster

Info-Fenster

Einstellungen

Untermenu :

Einstellungen



Einstellungen

1 ... 4

Product Information

This document contains information for a MMB product.
MMB GmbH reserves the right to modify this product without notice.
Copyright © AUDIO INTEGRATED UNITS MMB GmbH 2016 (All Rights Reserved)



AUDIO DELAY :



Einstellbar

Edit – Wählen

Einstellzeit
0msec. ... 170msec.

KDO DIM :



Einstellbar

Edit – Wählen

Einstellbereich
0dB ... 40dB Dämpfung

KDI-MIN :



Minimale KDO-Lautstärke
- Regelbereich via
Inkrementalgeber

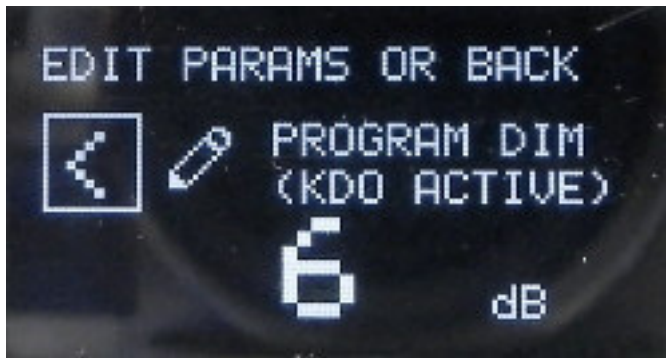
Einstellbereich
99dB , 0dB ... 40dB

Product Information

This document contains information for a MMB product.
MMB GmbH reserves the right to modify this product without notice.
Copyright © AUDIO INTEGRATED UNITS MMB GmbH 2016 (All Rights Reserved)



PROGRAMM DIM :



Einstellbar

Edit – Wählen

Einstellbereich
0dB ... 40dB Dämpfung

Bei ankommendem KDO wird der Abhörpegel um den Eingestellten Wert gedimmt.

Einstellung 0 keine DIM Funktion

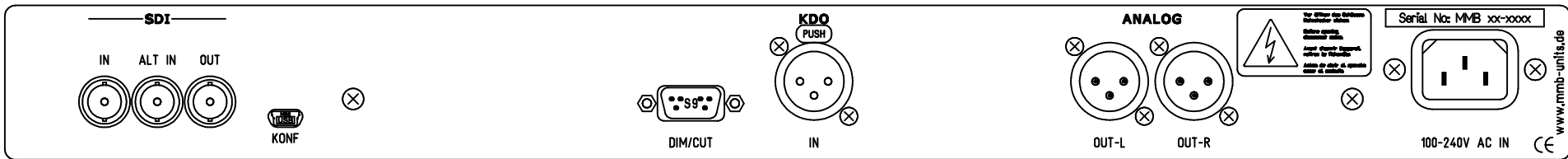
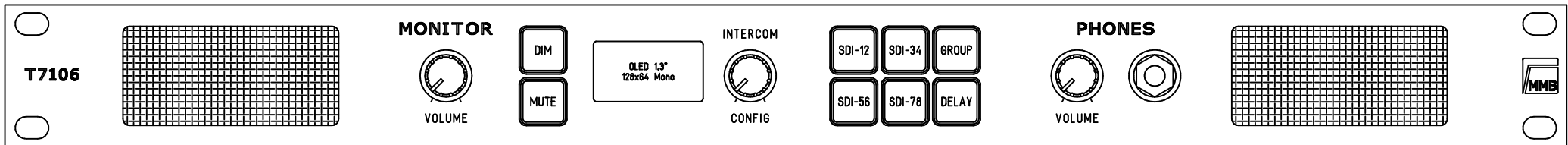
Nachlaufzeit ca. 2sec.


GPI DIM-CUT:

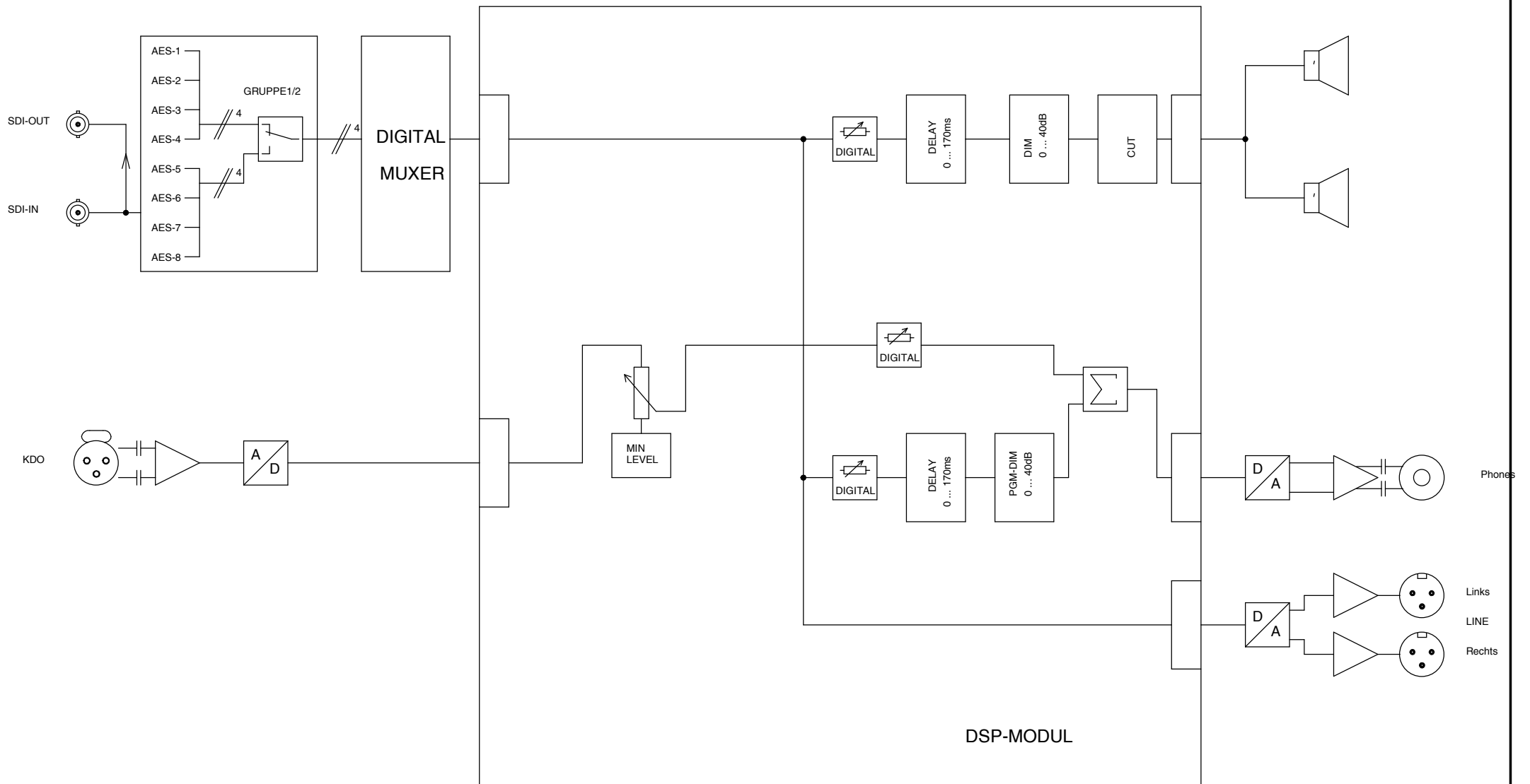
Armatur : 9pol. D-SUB-MALE
Pin 1 DIM
Pin 2 CUT
Pin 9 BEZUG(GND)

Product Information

This document contains information for a MMB product.
MMB GmbH reserves the right to modify this product without notice.
Copyright © AUDIO INTEGRATED UNITS MMB GmbH 2016 (All Rights Reserved)



				Maßstab: 1:125	T7016 SDI-MONITORING UNIT
					Ansicht
					Frd-Zehng.:
					Ansicht
Index	Datum	Name	Anderung		
Gez.	25.07.18	Guersan			
Erst.					
Gepr.					



Monitoring T7016

Copyright © MMB GmbH 2015 (All Rights Reserved)
MMB GmbH reserves the right to modify this product without notice