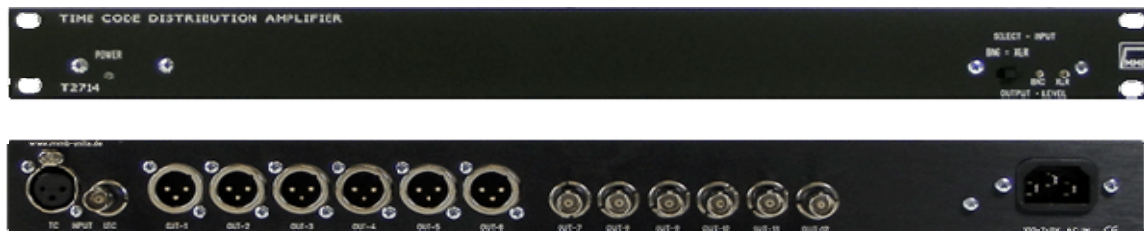




T2714 TIME CODE VERTEILER



Eingänge schaltbar :

XLR	Impedanz :	20k-Ohm	Elektronisch Symmetrisch
BNC	Impedanz :	15k-Ohm	unsymmetrisch
	Max. Pegel :	20dBu	

Ausgänge :

XLR	Impedanz :	50-Ohm	Elektronisch Symmetrisch
BNC	Impedanz :	30 Ohm	unsymmetrisch
	Max. Pegel :	20dBu	
	Verstärkung :	Regelbar -6dB ... +20dB	

XLR Belegung :

Pin 2 (+) Pin 3 (-) Pin 1 (SCH)

Stromversorgung :

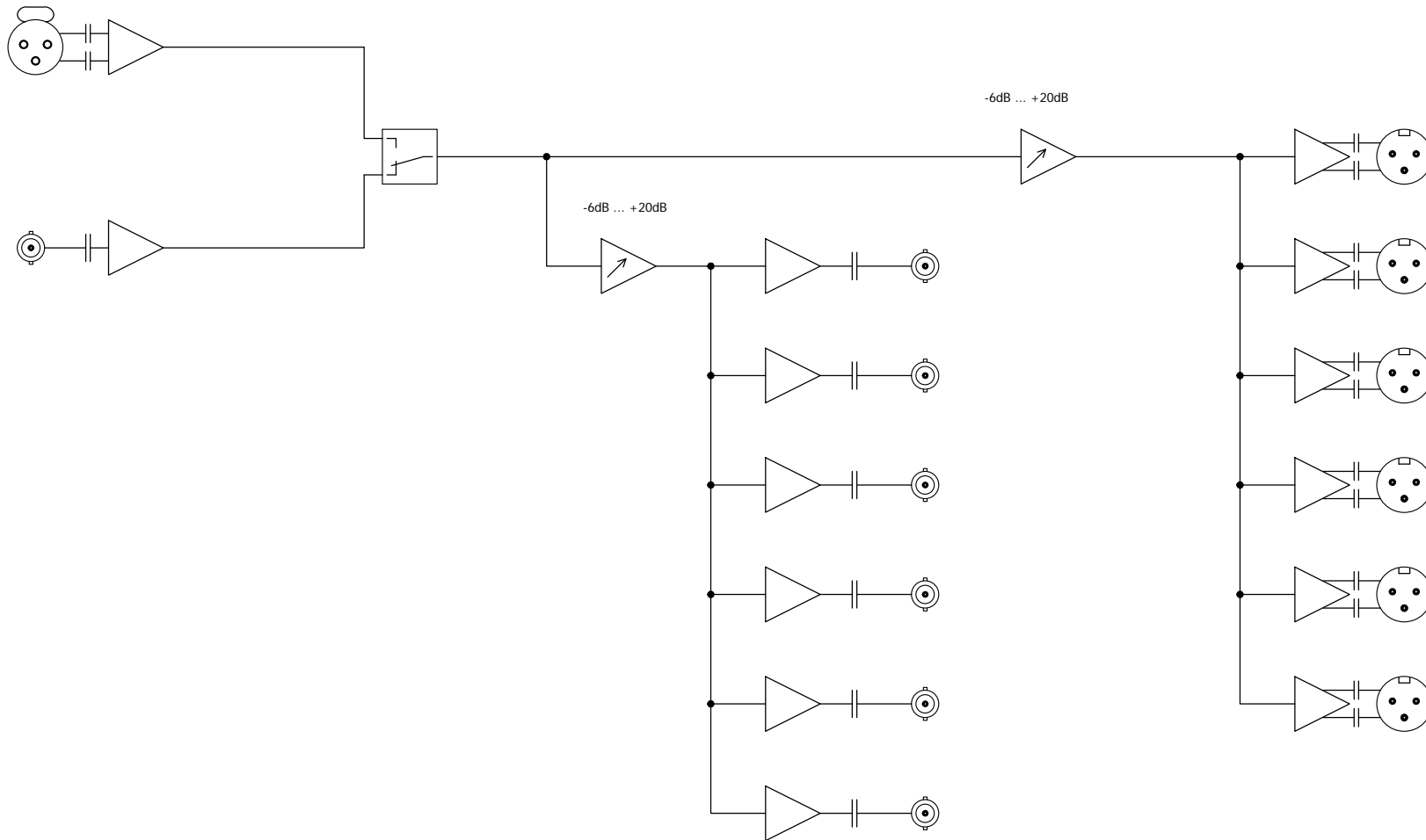
110V-240V AC / 6W

Option :

2. Netzteil mit eigenem Netzstecker

Maße :

19"-1HE 95mm Tief



T2714 TC

Copyright © MMB GmbH 2015 (All Rights Reserved)
MMB GmbH reserves the right to modify this product without notice