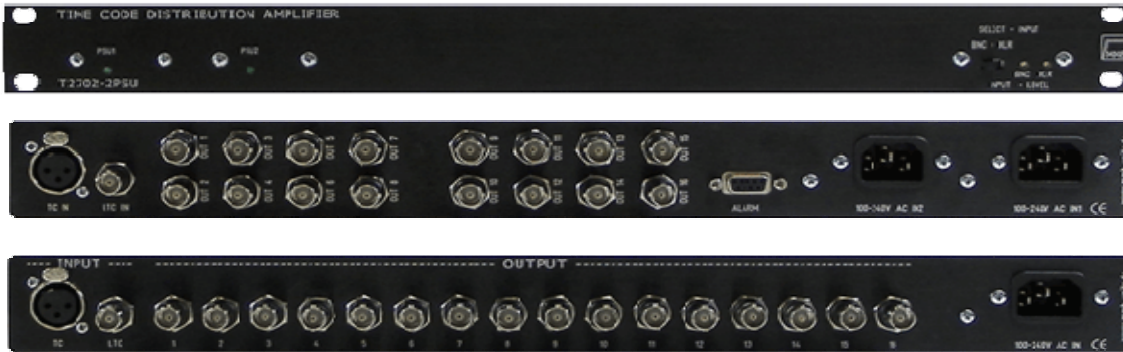




T2702 / T2702-2PSU TIME CODE VERTEILER



T2702-2PSU (Optional mit 2. PSU)

Eingänge Symmetrisch :

Impedanz : 20k-Ohm Elektronisch Symmetrisch
Max. Pegel : 24dBu
Verstärkung : Regelbar -12dB ... +12dB

Eingänge Unsymmetrisch :

Impedanz : 47k-Ohm
Max. Pegel : 24dBu
Verstärkung : Regelbar -12dB ... +12dB

Ausgänge Unsymmetrisch:

Impedanz : 40-Ohm
Max. Pegel : 24dBu
Verstärkung : Regelbar -12dB ... +12dB

Stromversorgung :

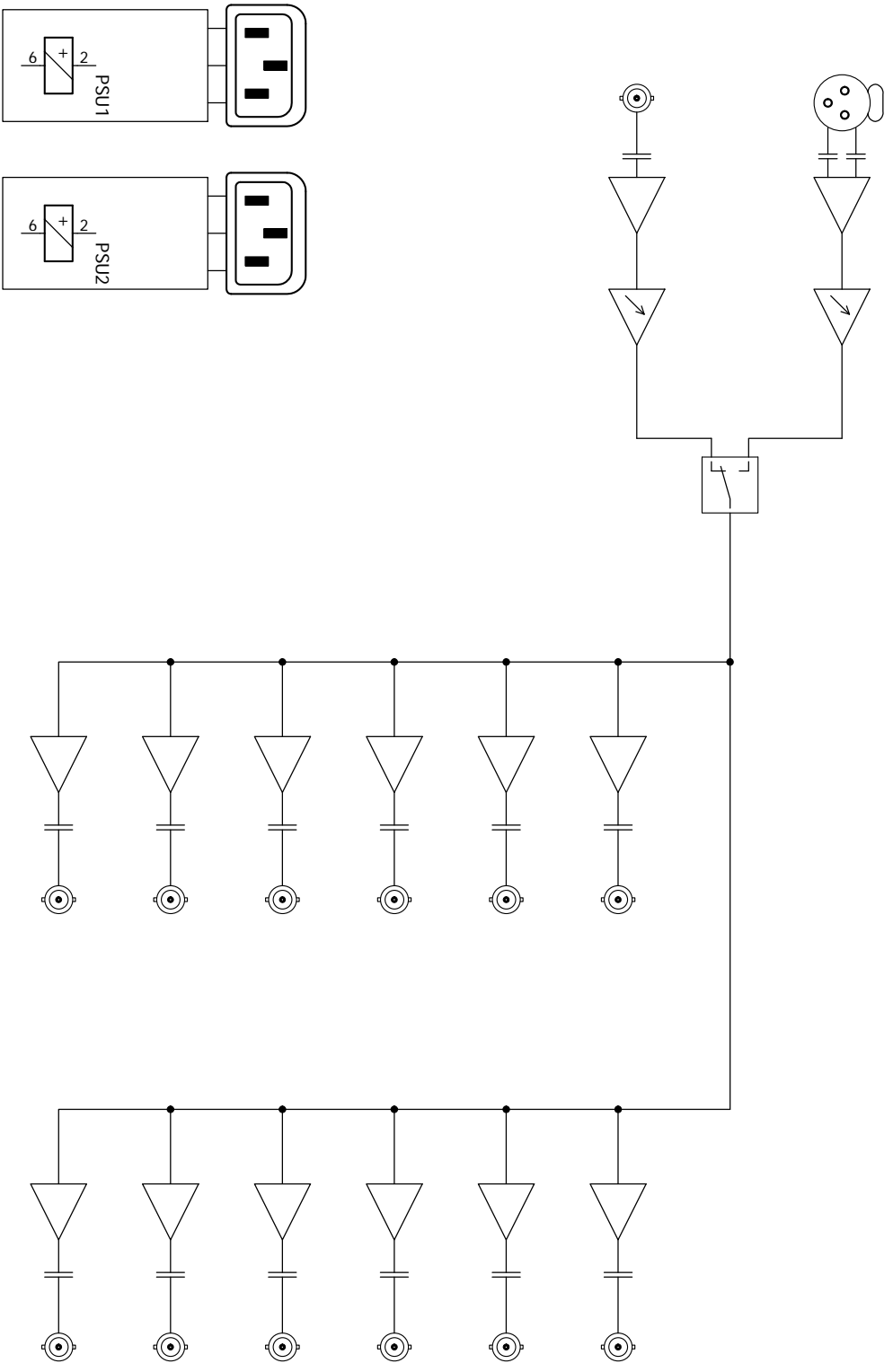
110V-240V AC / 6W

Maße :

19"-1HE 150mm Tief

Product Information

This document contains information for a MMB product.
MMB GmbH reserves the right to modify this product without notice.
Copyright © AUDIO INTEGRATED UNITS MMB GmbH 2015 (All Rights Reserved)



Closed O.K.

