



T2700E TIME CODE VERTEILER



Abb. 2PSU Typ.

Eingänge :

Impedanz : 20k-Ohm Elektronisch Symmetrisch
Max. Pegel : 24dBu
Verstärkung : Regelbar -6dB ... +6dB

Ausgänge :

Impedanz : 50-Ohm Elektronisch Symmetrisch
Max. Pegel : 24dBu
Verstärkung : Regelbar -12dB ... +12dB

Stromversorgung :

110V-240V AC / 6W

Option :

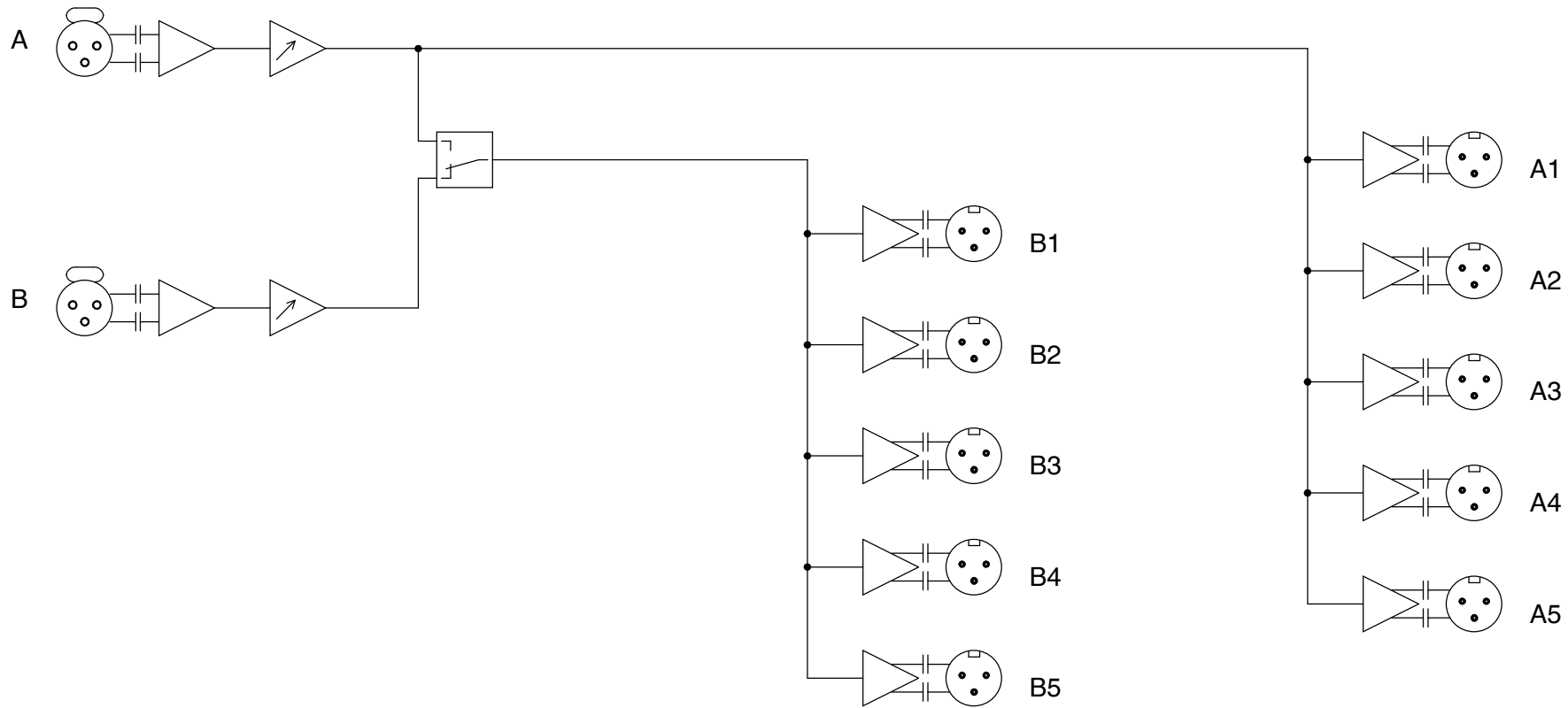
2. Netzteil mit eigenem Netzstecker

Maße :

19"-1HE 140mm Tief

Product Information

This document contains information for a MMB product.
MMB GmbH reserves the right to modify this product without notice.
Copyright © AUDIO INTEGRATED UNITS MMB GmbH 2015 (All Rights Reserved)



T2700

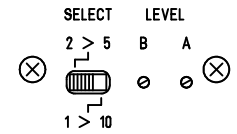
Copyright © MMB GmbH 2015 (All Rights Reserved)
MMB GmbH reserves the right to modify this product without notice

TIME CODE DISTRIBUTION AMPLIFIER

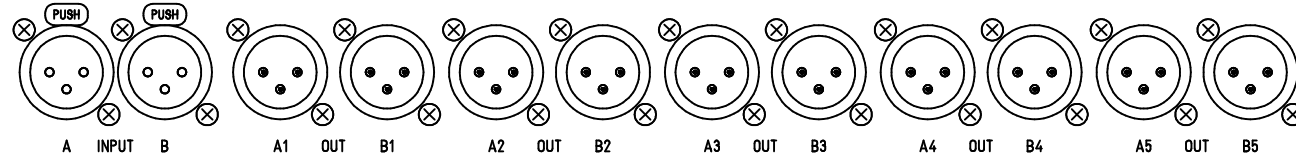
POWER



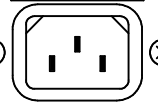
T2700E



www.mmb-units.de



Serial No: xx-xxxx



100-240V AC IN CE

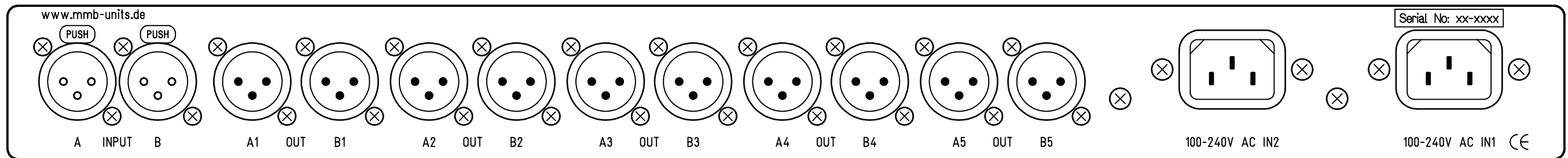
Tiefe 95mm

Index	Datum	Name	Änderung
Gez.	07.05.18	Guersan	
Erst.			
Gepr.			

Maßstab: 1:1.25



T2700
TIMECODE VERTEILER
Frd-Zchnng:
Ansicht



Tiefe 95mm

				Maßstab: 1:1.25	T2700E-2PSU TIME CODE DISTRIBUTION AMPLIFIER
					Ansicht
					Früher-Zeichnung:
					T2700E-2PSU Ansicht
Index	Datum	Name	Änderung		
Gez.	07.08.18	Riedel			
Erst.					
Gepr.					