



T1286 DUAL SDI AUDIO MONITORING UNIT



Eingänge :

2 x HD/SDI via BNC (Fiber Optional)
KONSUMER (Cinch) mit Pegel-und Impedanz Anpassung

Ausgänge :

Analog LSP (symmetrisch) mit Lautsärkeregelung
Leistungsfähiger Kopfhörer auf 6,3mm Klinke mit Lautstärkeregelung
Line Out (für PPM)

DELAY

Einstellbar 0 ... 170ms Für jede Quelle einzeln parametrierbar

GPIO :

CUT , DIM

Product Information

This document contains information for a MMB product.
MMB GmbH reserves the right to modify this product without notice.
Copyright © AUDIO INTEGRATED UNITS MMB GmbH 2015 (All Rights Reserved)



Technische Daten

19"-1U Aluminium 150mm Tief
110V-AC ... 240V-AC (15W)

Eingänge :

HD/SDI Embedder-Deembedder (Fabrikat. Lynx)
(Fiber über Zusatzmodul)

CINCH KONSUMER 47k-Ohm Verstärkung einstellbar (-6dB ... +20dB)

Ausgänge Analog:

Impedanz 50-Ohm, elektronisch symmetrisch
Max. Pegel +15dBu @ 0dBFS
Regelbereich -95dB ... 0dB in 0,5dB Schritten (Monitor)
Regeldifferenz LR < 0,5dB in allen Positionen (Monitor)

Ausgänge(Phones):

Last Max. 36-Ohm
Verstärkung -90dB ... + 4dB

Balanceregler (Monitor / Phones):

-10dB ... 0dB ... -10dB Endanschlag -90dB je nach Richtung

Einstellung Delay (0..170ms) :

Delay anwählen via Inkrementalgeber eistellen.
Zum Speichern des Delay Quellentaste gedrückt halten und Inkrementalrad drücken.

Einstellung Verstärkung Konsumereingänge :

Quelle anwählen via Inkrementalgeber eistellen.
Zum Speichern des Gain Quellentaste gedrückt halten und Inkrementalrad drücken.

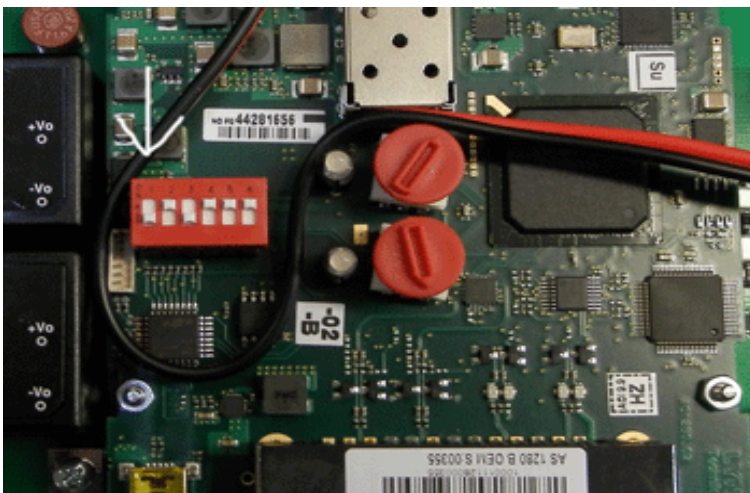


SDI EINGANG :

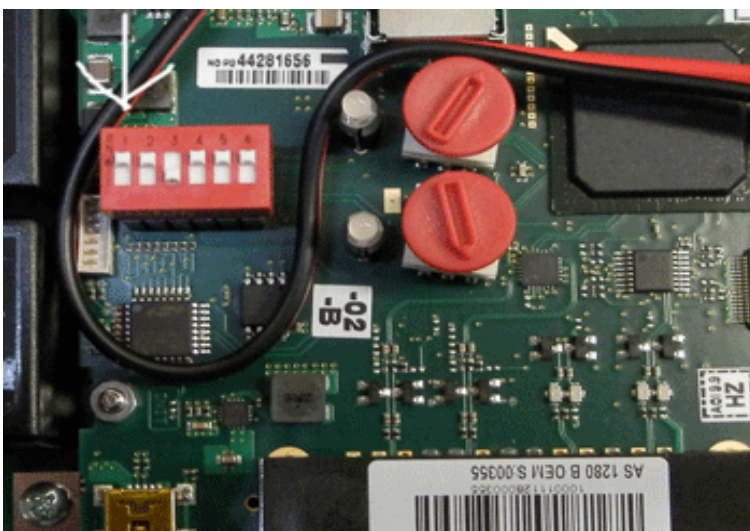
Werkseitig sind die Geräte auf BNC Eingang eingestellt
Zur Aktivierung des FIBER-EINGANGES muss das Gerät geöffnet und der markierte DIL-Schalter entsprechend eingestellt werden.

Auf dem Gehäusedeckel befinden sich die 6 Schrauben.

SDI BNC EINGANG / WERKSEINSTELLUNG:

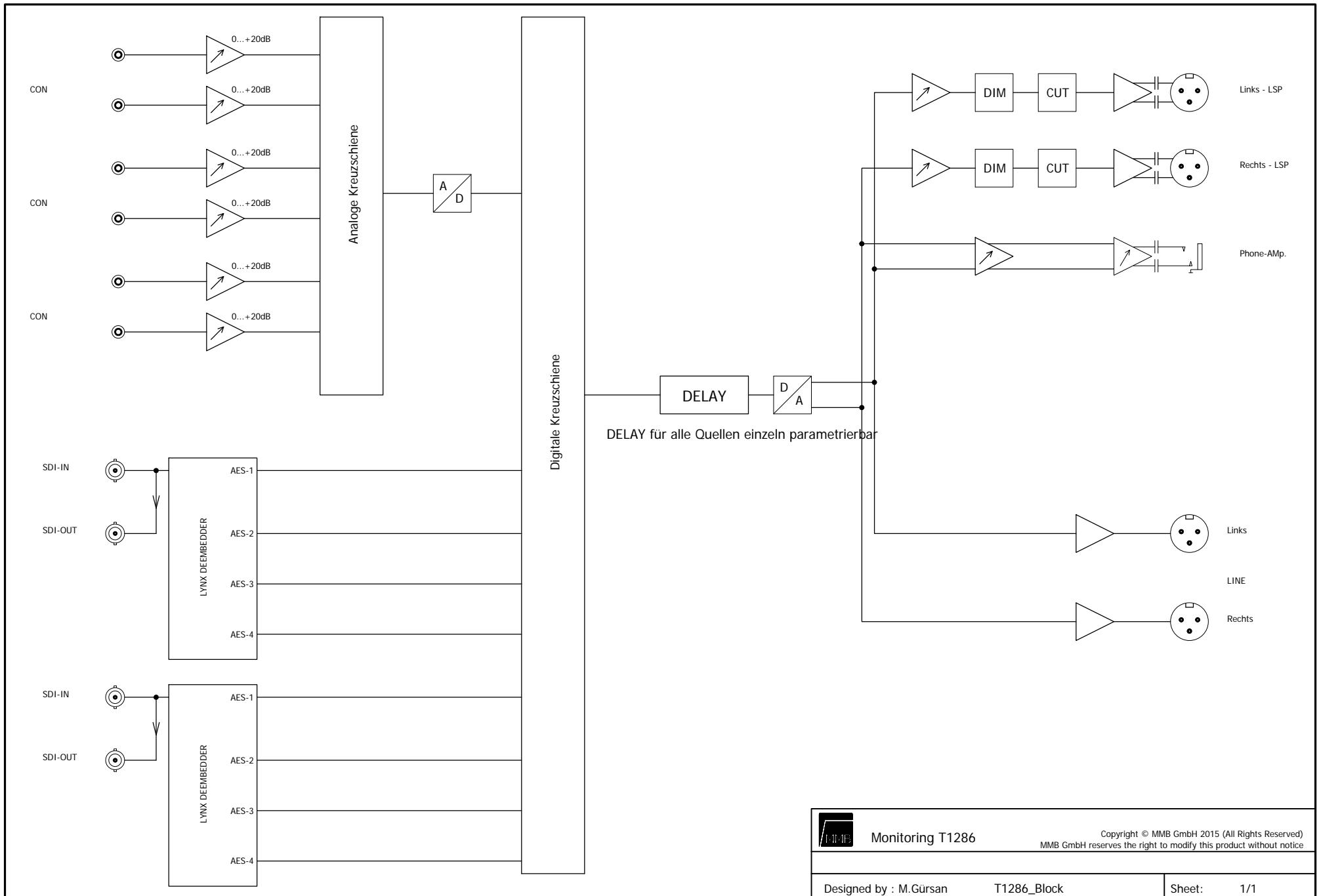


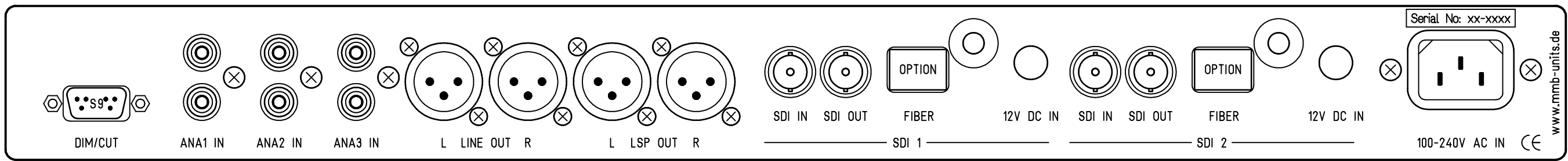
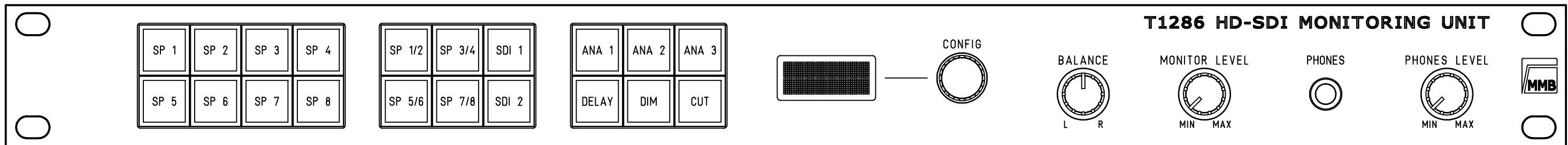
SDI FIBER EINGANG :



Product Information

This document contains information for a MMB product.
MMB GmbH reserves the right to modify this product without notice.
Copyright © AUDIO INTEGRATED UNITS MMB GmbH 2015 (All Rights Reserved)





Tiefe 150mm

	Maßstab: 1:1.25	T1286 HD-SDI MONITORING UNIT
		Ansicht
		Früher-Zeichung:
		T1286 Ansicht

Index	Datum	Name	Änderung
Gez.	14.12.15	Riedel	
Erst.			
Gepr.			