



T1283 AUDIO MONITORING UNIT



Eingänge :

HD/SDI via BNC (Fiber Optional)
AES (XLR)
OPTISCH (TOS-LINK)
KONSUMER (Cinch) mit Pegel- und Impedanz Anpassung
ANALOG (XLR-Symmetrisch)

Ausgänge :

Analog LSP (symmetrisch) mit Lautstärkeregelung
Leistungsfähiger Kopfhörer auf 6,3mm Klinke mit Lautstärkeregelung
2 x AES Out (für PPM)

Abhörfunktionen / Funktionstasten (EAO-LUMITAS beschriftbar) :

QUELLENWAHL : SDI5.1 , SDI 1+2, SDI 3+4, SDI 5+6, SDI 7+8
AES, OPTISCH, KONSUMER, ANALOG

AUDIO MATRIX : STEREO
MONO
LL
RR
PHASE (LINKS)
DELAY
CUT
DIM

GPIO :

CUT , DIM QUELLENWAHL für die 8 Eingänge

DELAY (Digitale Eingänge)

Einstellbar 0 ... 170ms

Product Information

This document contains information for a MMB product.
MMB GmbH reserves the right to modify this product without notice.
Copyright © AUDIO INTEGRATED UNITS MMB GmbH 2015 (All Rights Reserved)



Technische Daten

19"-1U Aluminium 150mm Tief
110V-AC ... 240V-AC (15W)

WANDLER AD/DA :

24-Bit Delta-Sigma Pegel 15dBu@0dBFS
FRAME-RATE bis 96kHz

Ausgangsformat (PPM) Professional

Eingänge :

BNC HD/SDI Embedder-Deembedder (Fabrikat. Lynx)
(Fiber über Zusatzmodul)
XB3 AES 110-Ohm (pulse-Transformer)
XB3 ANALOG 20kOhm , 15dBu max.
CINCH KONSUMER 47k-Ohm Verstärkung einstellbar (-6dB ... +20dB)
OPTISCH LWL (TOS_LINK)

Ausgänge(Monitor):

Impedanz 50-Ohm, elektronisch symmetrisch
Max. Pegel +15dBu @ 0dBFS
Regelbereich -95dB ... 0dB in 0,5dB Schritten
Regeldifferenz LR < 0,5dB in allen Positionen

CENTER, SUB , LR , RR via RJ45

Ausgänge(Phones):

Last Max. 36-Ohm
Verstärkung -90dB ... + 10dB

Ausgänge (PPM):

Impedanz 110-Ohm (Pulse-Transformer)
Pegel 2,5V [p-p] @ 110-Ohm
PPM1 Spuren 1-2, 5-6, Stereo)
PPM2 Spuren 3-4, 7-8

Balanceregler (Monitor / Phones):

-10dB ... 0dB ... -10dB Endanschlag -90dB je nach Richtung

Product Information

This document contains information for a MMB product.
MMB GmbH reserves the right to modify this product without notice.
Copyright © AUDIO INTEGRATED UNITS MMB GmbH 2015 (All Rights Reserved)



DELAY Programmierung :

Delay Taste gedrückt halten bis die Ausleuchtung blinkt.
Die Anwahl Tasten zeigen die Verzögerung an.
Wenn keine Taste leuchtet, ist die Verzögerung 0-msec.
Für die Verzögerung die Taste mit der entsprechenden Zeit anwählen.
Die Zeiten sind summierend.
Taste 5msec. + Taste 10msec. > Verzögerung = 15msec.

Fernbedienung / Modifikationen :

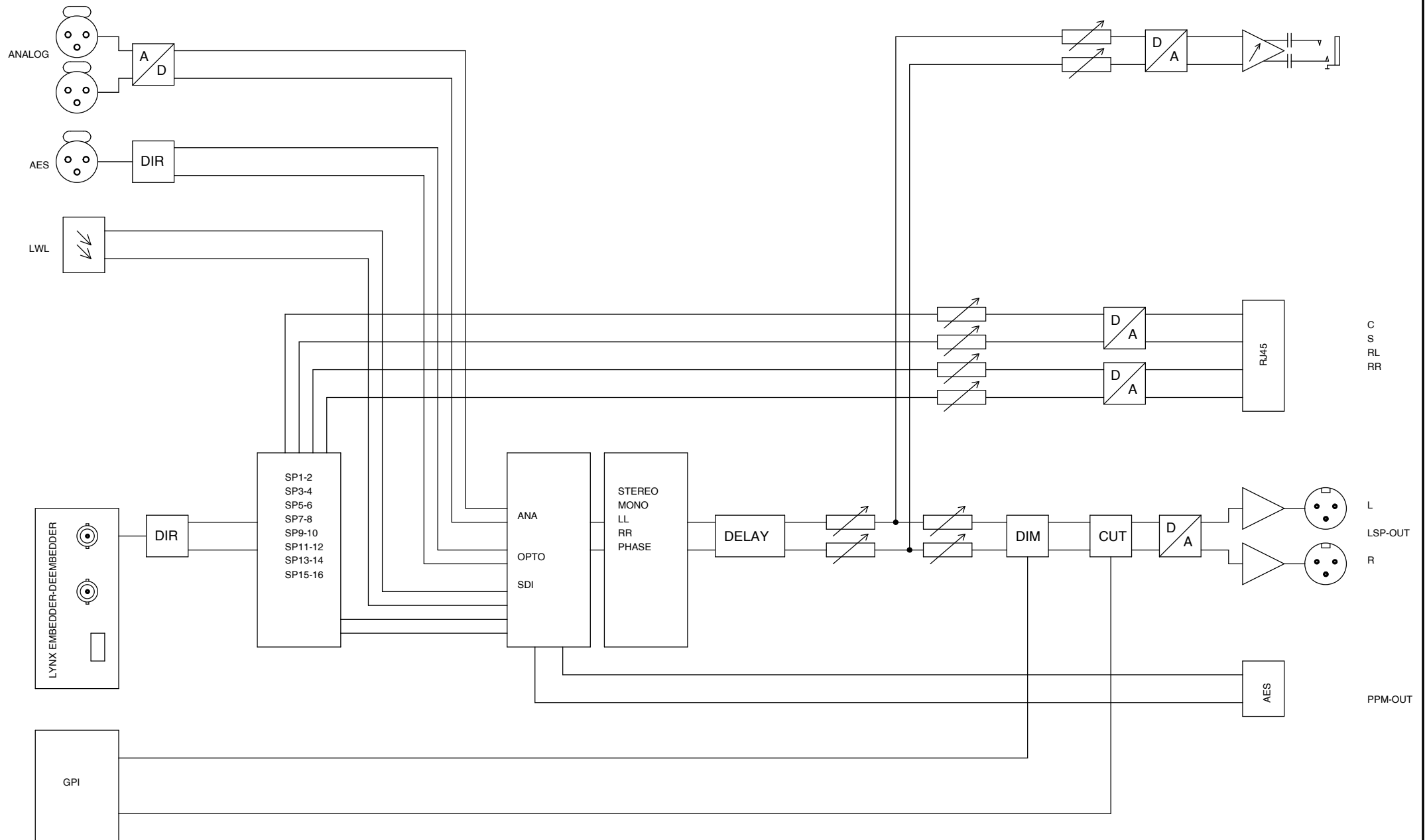
Auf Anfrage

GPIO D-SUB 25pol. MALE :

GPI's	Interner Pull-Up		
GPO's	Open Collector (max. 80mA)		
Pin1	GPI1 (SP1-2)	Pin14	GPO1 (SP1-2)
Pin2	GPI2 (SP3-4)	Pin15	GPO2 (SP3-4)
Pin3	GPI3 (SP5-6)	Pin16	GPO3 (SP5-6)
Pin4	GPI4 (SP7-8)	Pin17	GPO4 (SP7-8)
Pin5	GPI5 (AES)	Pin18	GPO5 (AES)
Pin6	GPI6 (OPTISCH)	Pin19	GPO6 (OPTISCH)
Pin7	GPI7 (ANALOG)	Pin20	GPO7 (ANALOG)
Pin8	GPI8 (KONSUMER)	Pin21	GPO8 (KONSUMER)
Pin9	GPI9 (DIM)	Pin22	N.C.
Pin10	GPI10 (CUT)	Pin23	N.C.
Pin11	N.C.	Pin24	N.C.
Pin12	GND	Pin25	GND
Pin13	GND		

Product Information

This document contains information for a MMB product.
MMB GmbH reserves the right to modify this product without notice.
Copyright © AUDIO INTEGRATED UNITS MMB GmbH 2015 (All Rights Reserved)



DELAY über Funktionstasten einstellbar
 Pegel SUR LSP über Funktionstasten einstellbar

DIGITAL 5.1 MONITORING UNIT

T1283

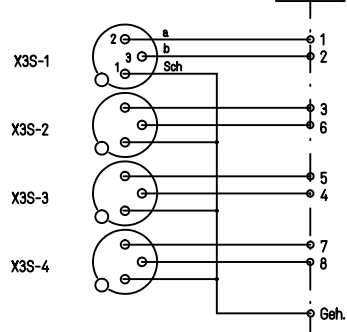
Serial No: AD/ xx-xxxx /IS

IN 1-8. CUT. DIM. DELAY

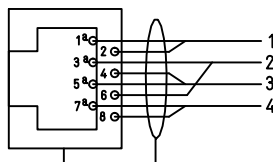
Tiefe 150mm

C LSP OUT S RL LSP OUT RR

Modul 4x XLR Stecker > RJ45



RJ45 Belegung



				Maßstab: 1:1,25	T1283 DIGITAL 5.1 MONITORING UNIT
					Ansicht
					Frd.-Zehng.:
					T1283 Ansicht
Index	Datum	Name	Änderung		
Gez.	02.03.13	Riedel			
Erst.					
Gepr.					