



## T1275B AUDIO MONITORING UNIT



### Eingänge :

HD/SDI via BNC (Fiber Optional)

### Ausgänge :

Analog LSP (symmetrisch) mit Lautsärkeregelung  
Leistungsfähiger Kopfhörer auf 6,3mm Klinke mit Lautstärkeregelung  
Analog Line-Out (symmetrisch) ungerregelt

### Abhörfunktionen / Funktionstasten (EAO-LUMITAS beschriftbar) :

LSP(L) LSP(R)

Spur 1 Spur 2  
Spur 3 Spur 4  
Spur 5 Spur 6  
Spur 7 Spur 8

Spur 1 Spur 1  
Spur 2 Spur 2  
Spur 3 Spur 3  
Spur 4 Spur 4  
Spur 5 Spur 5  
Spur 6 Spur 6  
Spur 7 Spur 7  
Spur 8 Spur 8

### DELAY (Digitale Eingänge)

Einstellbar 0 ... 170ms

#### Product Information

This document contains information for a MMB product.  
MMB GmbH reserves the right to modify this product without notice.  
Copyright © AUDIO INTEGRATED UNITS MMB GmbH 2015 (All Rights Reserved)



## Technische Daten

19"-1U Aluminium 150mm Tief  
110V-AC ... 240V-AC (15W)

### HD/SDI Embedder-Deembedder (Fabrikat. Lynx)

BNC (Fiber über Zusatzmodul)

### Ausgänge(Monitor):

Impedanz 50-Ohm, elektronisch symmetrisch  
Max. Pegel +15dBu @ 0dBFS  
Regelbereich -95dB ... 0dB in 0,5dB Schritten  
Regeldifferenz LR < 0,5dB in allen Positionen

### Ausgänge(Phones):

Last Max. 36-Ohm  
Verstärkung -90dB ... + 10dB

### Ausgänge(Line):

Impedanz 50-Ohm, elektronisch symmetrisch  
Max. Pegel +15dBu @ 0dBFS  
Verstärkung : 0dB

### Balanceregler (Monitor / Phones):

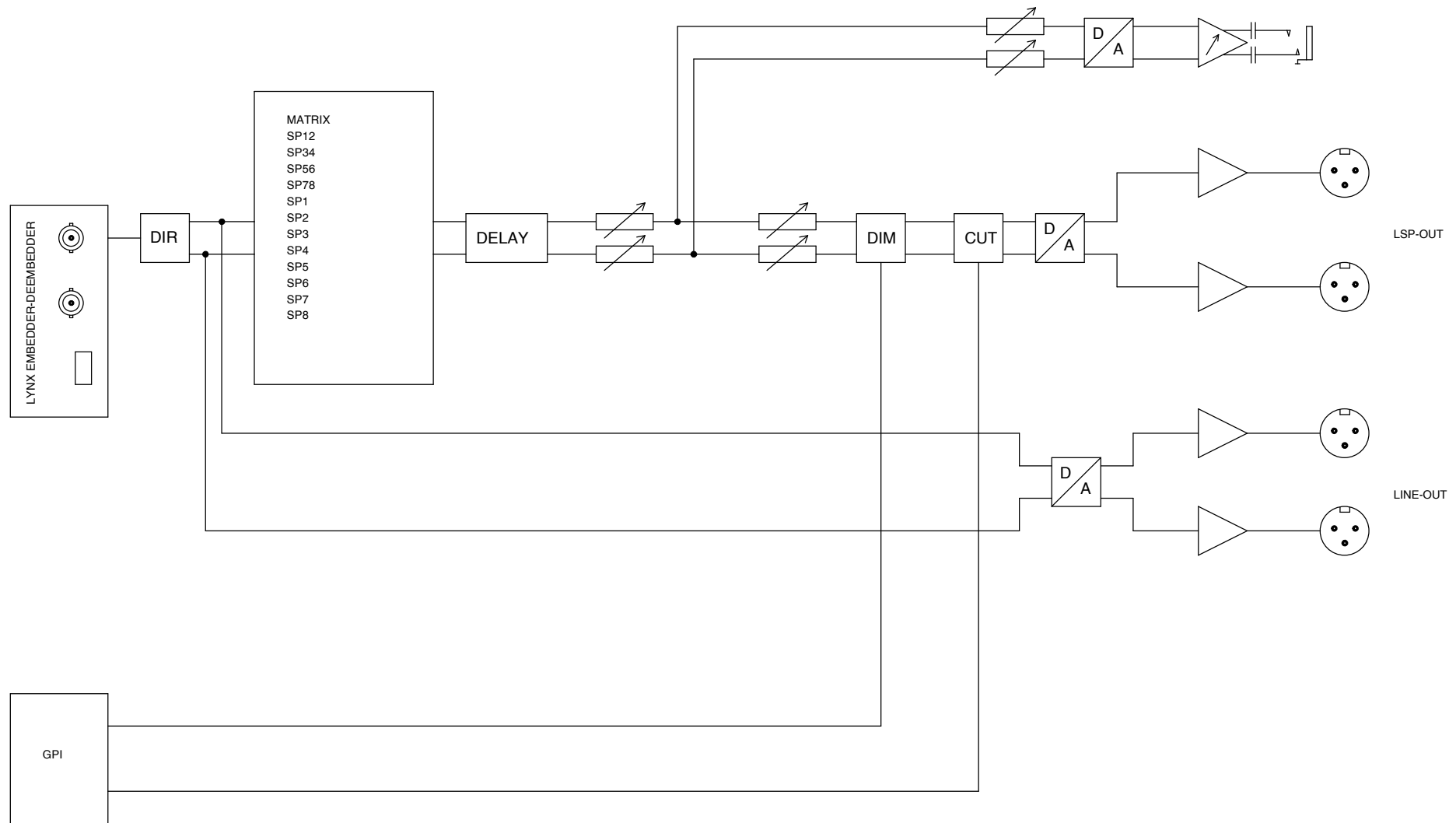
-10dB ... 0dB ... -10dB Endanschlag -90dB je nach Richtung

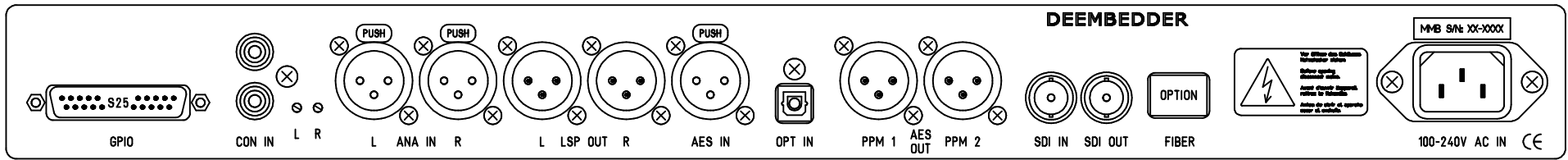
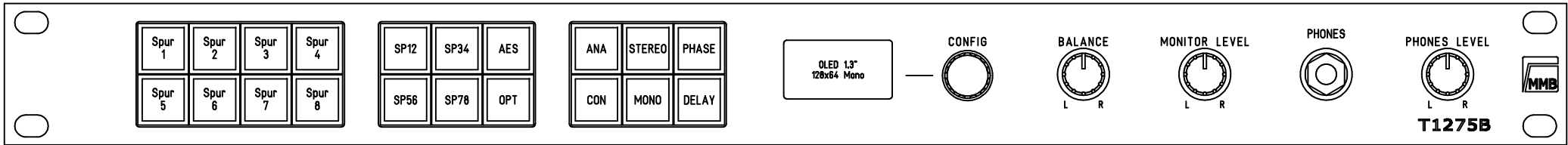
### GPI (D-SUB-25pol.-Male) :

Pin.9 - DIM (0V)  
Pin.10 -CUT (0V)  
Pin.25 - 0V (Bezug)

## Product Information


This document contains information for a MMB product.  
MMB GmbH reserves the right to modify this product without notice.  
Copyright © AUDIO INTEGRATED UNITS MMB GmbH 2015 (All Rights Reserved)





IN 1-8. CUT. DIM. DELAY

Tiefe 150mm

				Maßstab: 1:1.25	T1275B
					Ansicht
					Frd.-Zchnng.:
					Ansicht
Index	Datum	Name	Änderung		
Gez.	07.10.17	Guersan			
Erst.					
Gepr.					