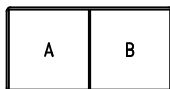
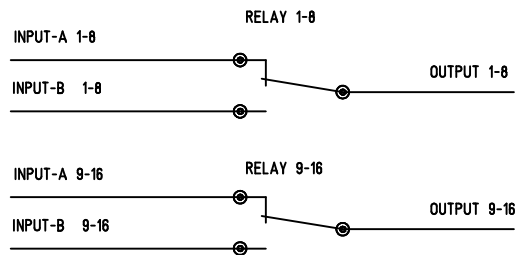
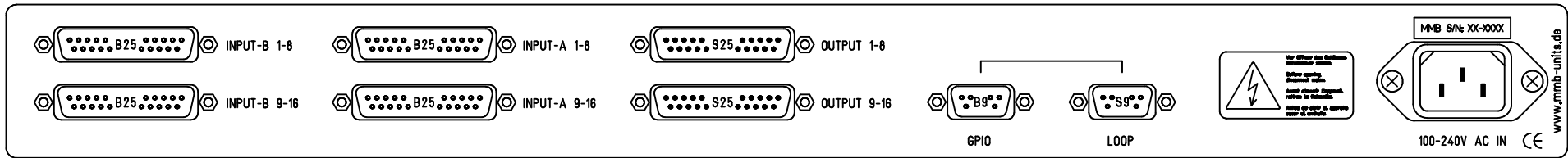


AUDIO SWITCH

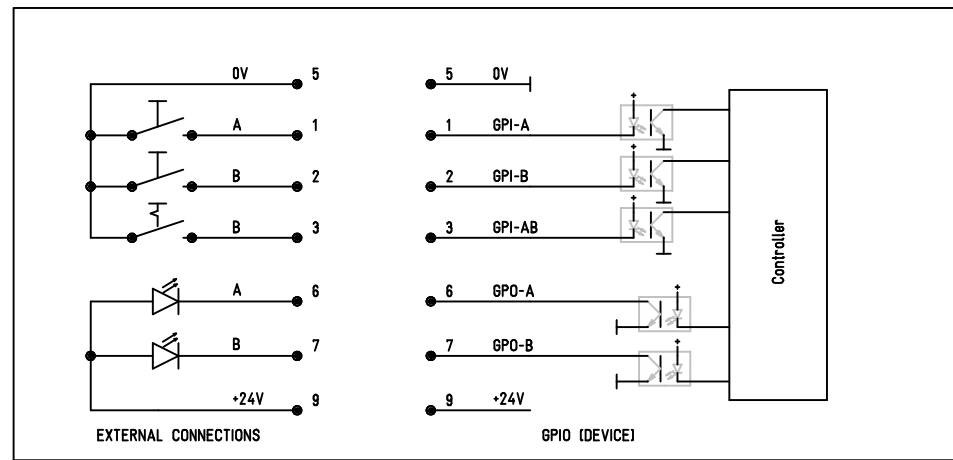


T1084-16



Tascam-Pinout
S-SUB 25pol.

Pair	(+)	(-)	GND
1.p	24	12	25
2.p	10	23	11
3.p	21	9	22
4.p	7	20	8
5.p	18	6	19
6.p	4	17	5
7.p	15	3	16
8.p	1	14	2



				Maßstab: 1:1,25	T1084-16 AUDIO SWITCH	
					Ansicht	
					Frd.-Zchng.:	
					T1084 Ansicht	
Index	Datum	Name	Änderung			
Gez.	10.01.19	Guerson				
Erst.						
Gepr.						