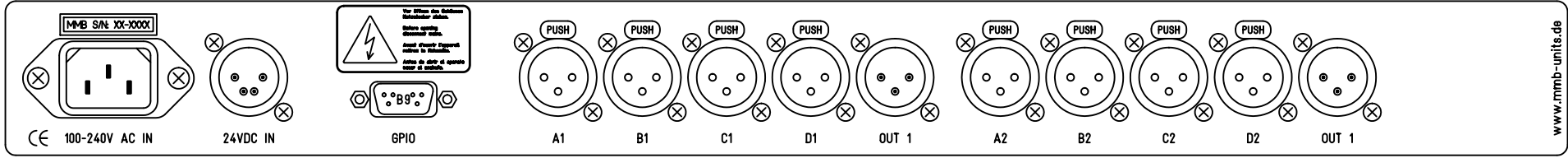


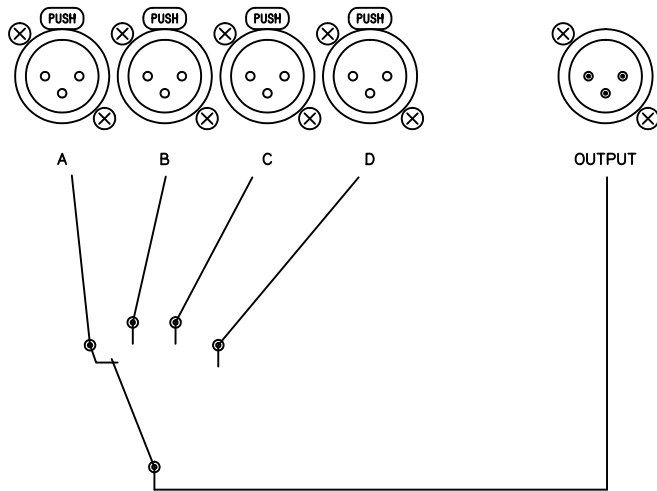
AUDIO SWITCH

T1077

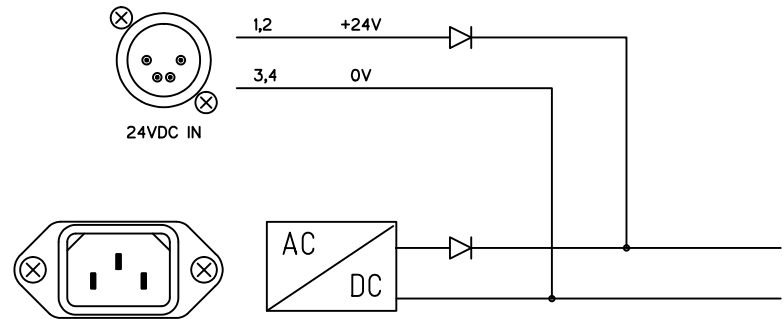


Tiefe 95mm

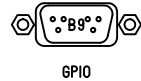
www.mmb-units.de



Stromloser Zustand



- Pin-1 : GPI-1 (0V)
- Pin-2 : GPI-2 (0V)
- Pin-3 : GPI-3 (0V)
- Pin-4 : GPI-4 (0V)
- Pin-5 : 0V
- Pin-6 : GPO-1 (0V)
- Pin-7 : GPO-2 (0V)
- Pin-8 : GPO-3 (0V)
- Pin-9 : GPO-3 (0V)



				Maßstab: 1:1.25	T1077 AUDIO SWITCH
					Ansicht
					Frd.-Zchnng.:
					T1077 Ansicht
Index	Datum	Name	Anderung		
Gez.	18.02.16	Guersan			
Erst.					
Gepr.					