



T1075 AUDIO UMSCHALTER



4 x 2 auf 1 passiver Relaischalter

Ein-Ausgänge :

Eingänge XLR-Female Pin2(+), Pin3(-), Pin1 (Sch.)

Ausgänge XLR-Male Pin2(+), Pin3(-), Pin1 (Sch.)

GPIO:

9pol. D-SUB-Female

GPI-A	Pin1	Dynamisch
GPI-B	Pin2	Dynamisch
GPI-C	Pin3	Statisch (Umschaltung auf B)
GPO-A	Pin6	Open Koll. Max. (80mA)
GPO-B	Pin7	Open Koll. Max. (80mA)
GND	Pin5, Pin9	

Stromversorgung (NETZ)

110V-240V AC

Stromversorgung DC

4pol. XLR-Male	Pin1,2	+24V
	Pin3,4	GND

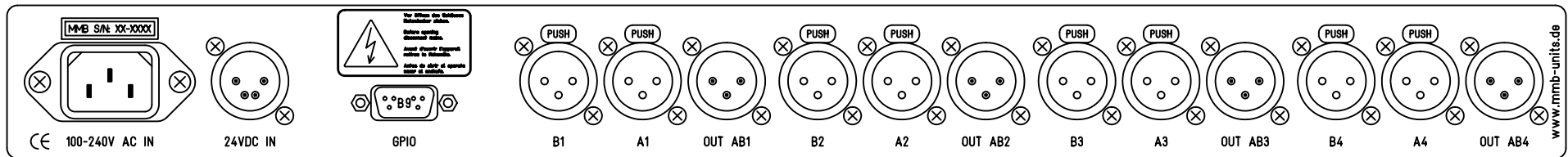
Product Information

This document contains information for a MMB product.
MMB GmbH reserves the right to modify this product without notice.
Copyright © AUDIO INTEGRATED UNITS MMB GmbH 2015 (All Rights Reserved)

AUDIO SWITCH

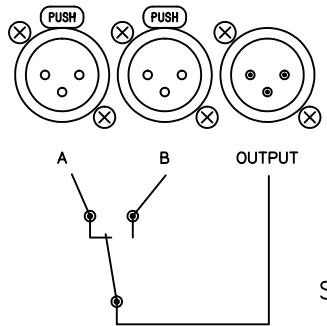
A B

T1075

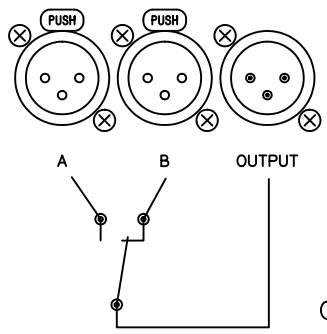



www.mmb-units.de

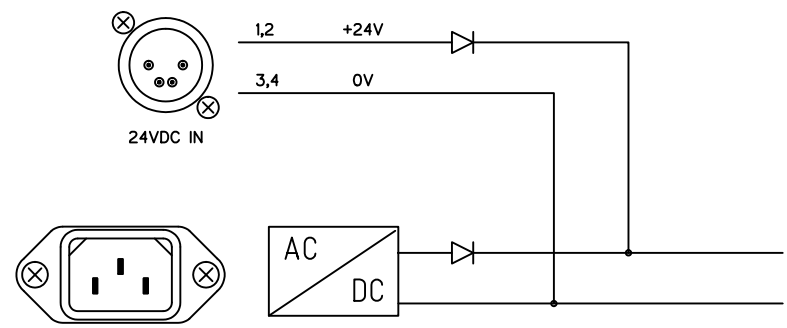
Tiefe 95mm




Stromloser Zustand



GPI-B Aktiv



				Maßstab: 1:1,25	T1075 AUDIO SWITCH	
					Ansicht	
					Frd-Zchnng.:	
					T1075 Ansicht	
Index	Datum	Name	Anderung			
Gez.	18.05.15	Guersan				
Erst.						
Gepr.						