



T1023 / T1024 GPIO-SWITCH

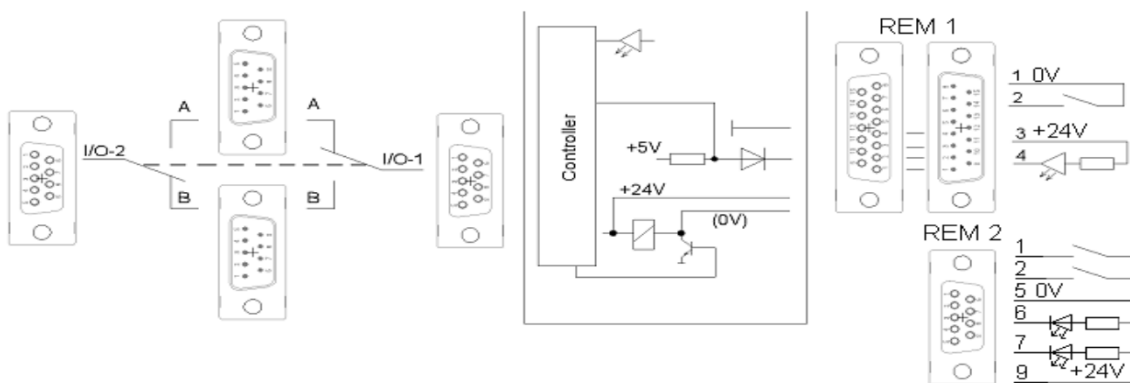


GPIO - DATA - SWITCH :

Gerät zum Umschalten von Schnittstellen
Ansteuerung über Taste oder Schalter
Umschaltung : Potentialfrei auf Relaisebene (alle neun Kontakte)

Der T1024 hat zusätzlich 2 Tasten als Nahbedienung auf der Frontplatte

Prinzip





Technische Daten

19"-1U Aluminium 60mm Tief
110V-AC ... 240V-AC (6VA)

Steckverbinder :

A,B 9pol. D-SUB-Male
I/O 9pol. D-SUB-Female

Remote : 15pol. D-SUB-Female (Male)

Tastfunktion Pin1 Bezug - 0V
Ein-Austastend Pin2 GPI
Pin3 24V-max. 20mA
Pin4 GPO - max. 20mA (0V)

Schalterfunktion Für die Aktivierung der Schalterfunktion muss auf der Gegenarmatur Pin 15 gegen Pin1 gebrückt werden !

REM2 / 9pol. D-Sub-Armatur Female

Tastfunktion Pin1 GPI -A
Um-Tastend Pin2 GPI-B
Pin5 Bezug - 0V

Pin6 GPO-A (0V)
Pin7 GPO-B (0V)
Pin9 24V-max. 20mA

Schalterfunktion Für die Aktivierung der Schalterfunktion muss auf der Gegenarmatur Pin 4 gegen Pin5 gebrückt werden !

Pin2 GPI
Pin5 Bezug - 0V

Pin6 GPO-A (0V)
Pin7 GPO-B (0V)

Product Information

This document contains information for a MMB product.
MMB GmbH reserves the right to modify this product without notice.
Copyright © AUDIO INTEGRATED UNITS MMB GmbH 2015 (All Rights Reserved)