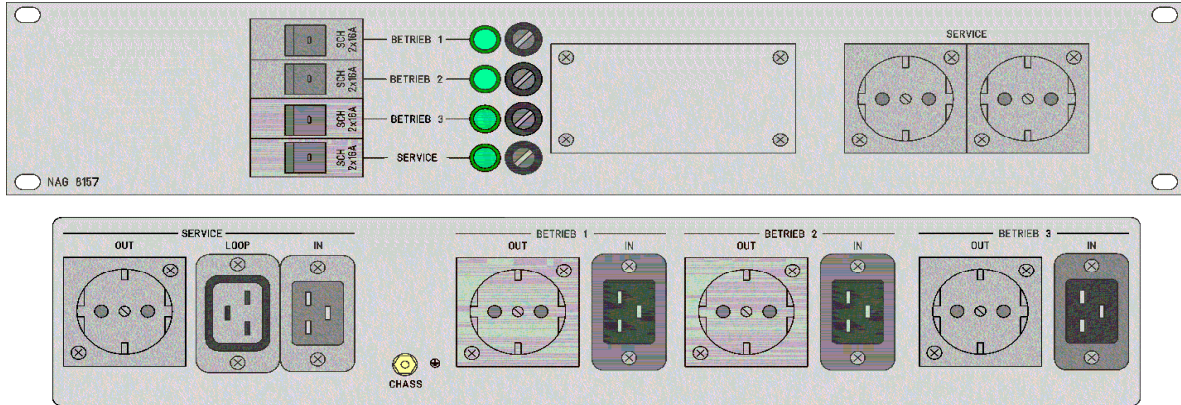
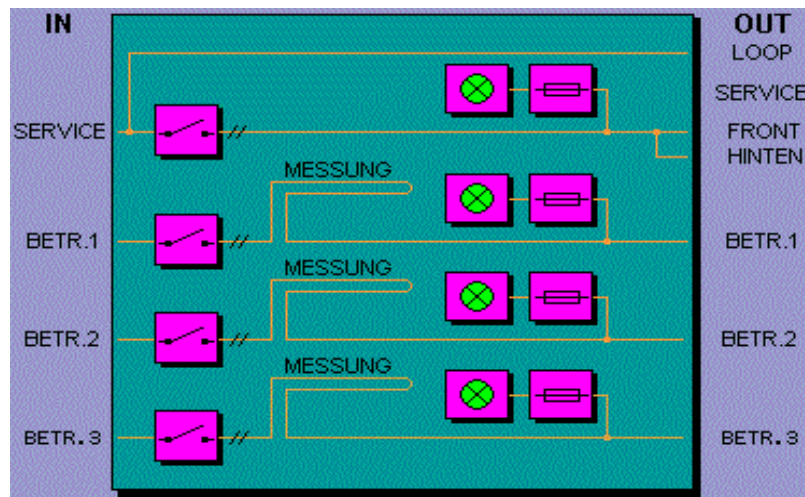




NAG8157 Netzeinschaltgerät



Das Netzanschaltgerät NAG 8157 verfügt über drei unabhängige zweipolig abschaltbaren Betriebsnetze mit abgesicherter grünen Betriebsanzeige.
Die Revisionsöffnung ermöglicht Messungen mit einer Stromzange.
Das Servicenetz kann über mehrere Einheiten durchgeschliffen werden.
Die Servicesteckdosen sind zweipolig abschaltbar.



Product Information

This document contains information for a MMB product.
MMB GmbH reserves the right to modify this product without notice.
Copyright © AUDIO INTEGRATED UNITS MMB GmbH 2018 (All Rights Reserved)



Mechanische Daten

Baueinheit	19" - 2HE / Tiefe 150mm
Gewicht	1500 g
Farbe	RAL 7035 - Lichtgrau

Armaturen

Eingänge: (Kabelbuchsen sind im Lieferumfang enthalten)

Service IN	SCHURTER 4310.0007	C19 16A Geräte Kabelbuchse grau
Betrieb IN1	SCHURTER 4795.0000	C19 16A Geräte Kabelbuchse schwarz
Betrieb IN2	SCHURTER 4795.0000	C19 16A Geräte Kabelbuchse schwarz
Betrieb IN3	SCHURTER 4795.0000	C19 16A Geräte Kabelbuchse schwarz

Ausgänge:

Service OUT 1-3	SCHUKO-Steckdose	
Service LOOP	SCHURTER 6183.0001	I 16A Geräte Kabelstecker grau
Betrieb OUT 1	SCHUKO-Steckdose	
Betrieb OUT 2	SCHUKO-Steckdose	
Betrieb OUT 3	SCHUKO-Steckdose	

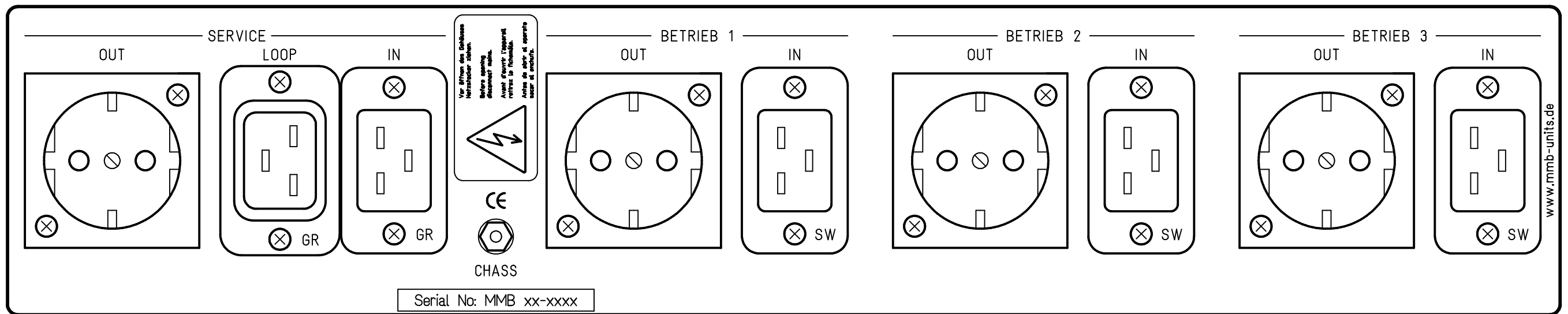
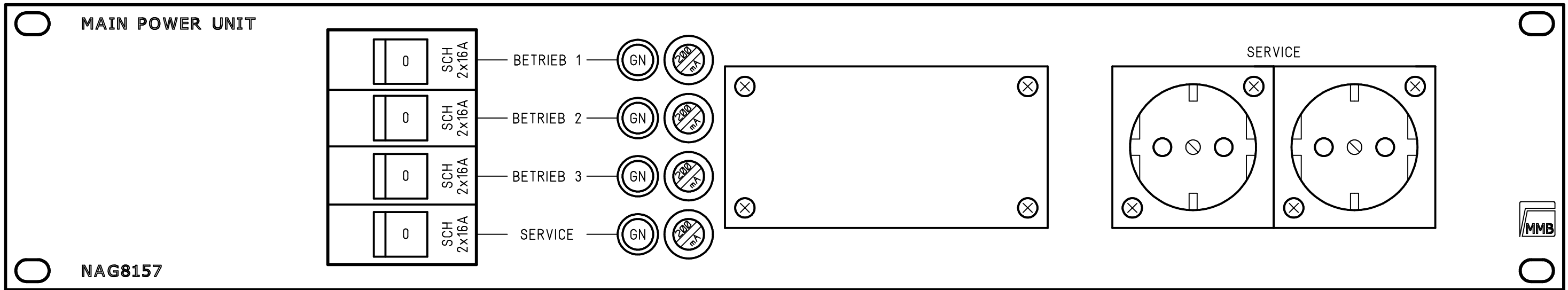
Technische Daten

Nennspannung	220 - 250V AC
Nennstrom	16A
Nennfrequenz	50 - 60 Hz
Schalter	2 polig

Zubehör

Product Information

This document contains information for a MMB product.
MMB GmbH reserves the right to modify this product without notice.
Copyright © AUDIO INTEGRATED UNITS MMB GmbH 2018 (All Rights Reserved)



Tiefe 150mm

Index	Datum	Name	Änderung
Gez.	13.02.18	Riedel	
Erst.			
Gepr.			

Maßstab: 1:1.25



NAG8157 Netzanschaltgerät
Ansicht

Frnd.-Zchnng.:

NAG8157 Ansicht

