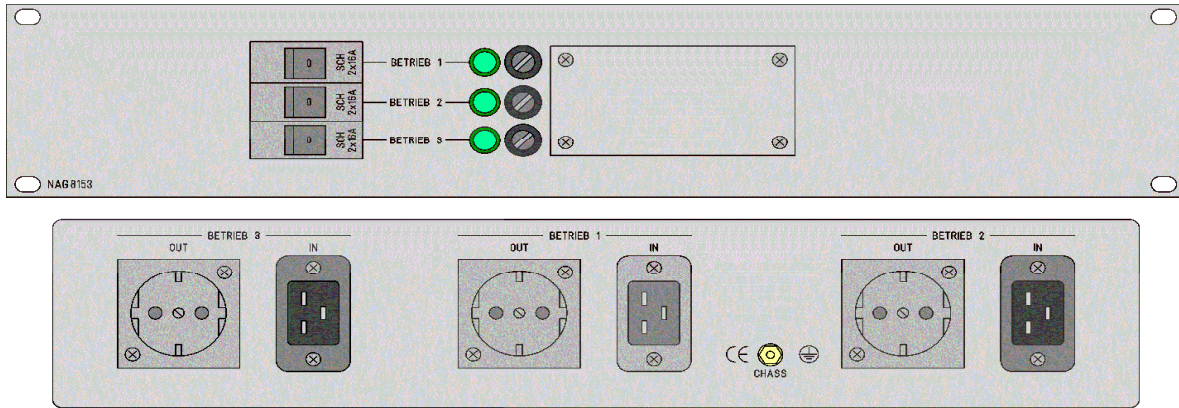
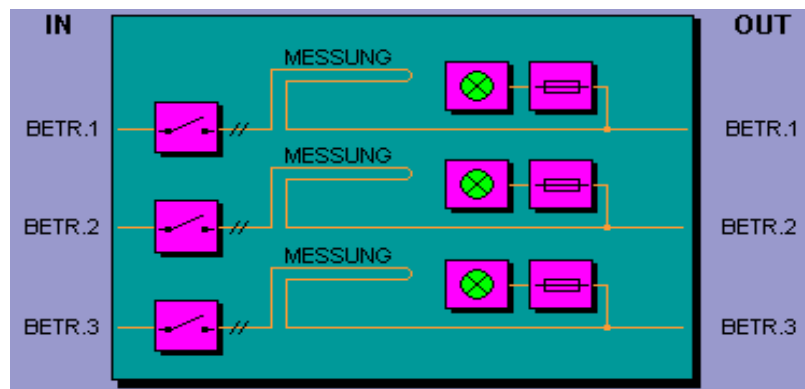




NAG8153 Netzeinschaltgerät



Das Netzanschaltgerät NAG8153 verfügt über drei unabhängige zweipolig abschaltbaren Betriebsnetze mit abgesicherter grünen Betriebsanzeige.
Die Revisionsöffnung ermöglicht Messungen mit einer Stromzange.



Product Information

This document contains information for a MMB product.
MMB GmbH reserves the right to modify this product without notice.
Copyright © AUDIO INTEGRATED UNITS MMB GmbH 2018 (All Rights Reserved)



Mechanische Daten

Baueinheit	19" - 2HE / Tiefe 150mm
Gewicht	1500 g
Farbe	RAL 7035 - Lichtgrau

Armaturen

Eingänge: (Kabelbuchsen sind im Lieferumfang enthalten)

Betrieb IN1	SCHURTER 4795.0000	C19 16A Geräte Kabelbuchse schwarz
Betrieb IN2	SCHURTER 4795.0000	C19 16A Geräte Kabelbuchse schwarz
Betrieb IN3	SCHURTER 4795.0000	C19 16A Geräte Kabelbuchse schwarz

Ausgänge:

Betrieb OUT 1-3	SCHUKO-Steckdose
-----------------	------------------

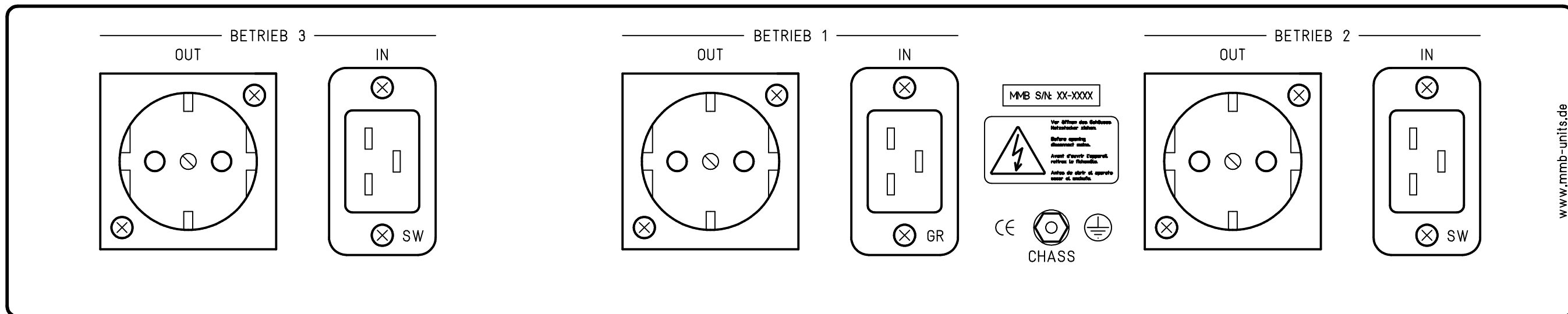
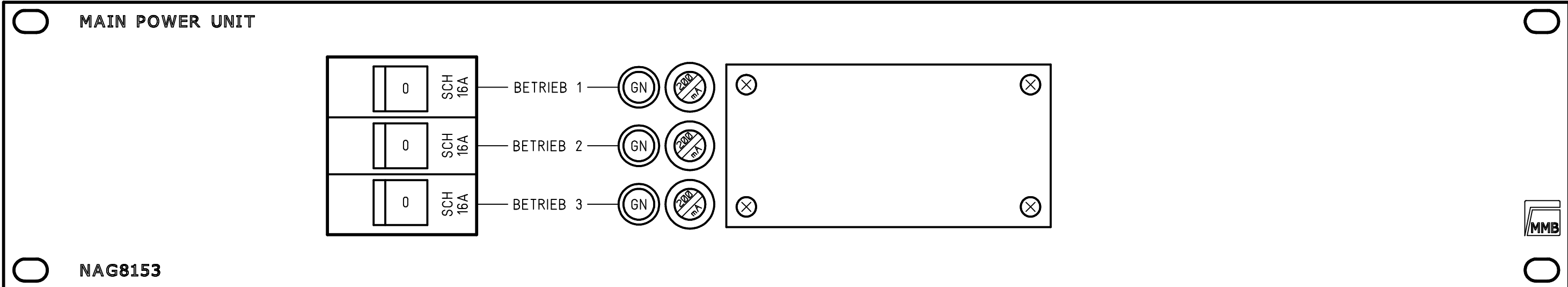
Technische Daten

Nennspannung	220 - 250V AC
Nennstrom	16A
Nennfrequenz	50 - 60 Hz
Schalter	2 polig

Zubehör

Product Information

This document contains information for a MMB product.
MMB GmbH reserves the right to modify this product without notice.
Copyright © AUDIO INTEGRATED UNITS MMB GmbH 2018 (All Rights Reserved)



Tiefe 150mm

Index	Datum	Name	Änderung
Gez.	13.02.18	Riedel	
Erst.			
Gepr.			

Maßstab: 1:1.25

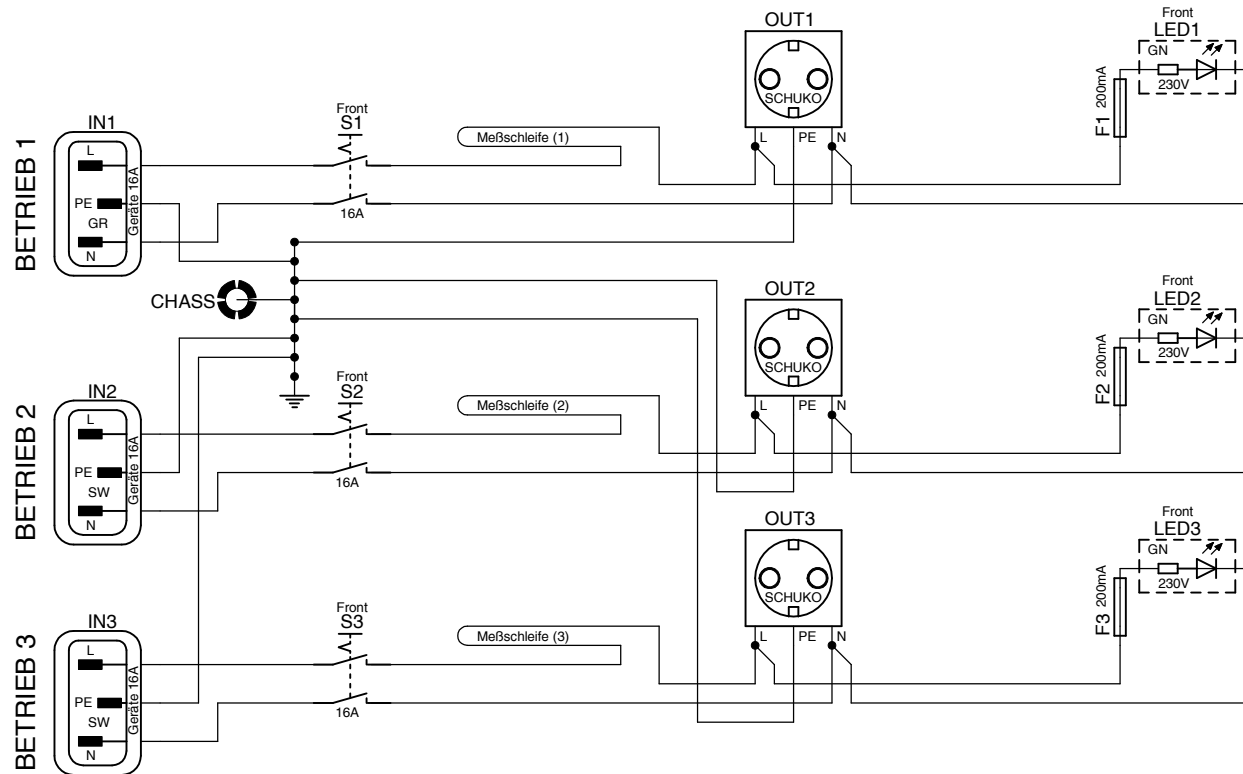


NAG8153 Netzanschaltgerät

Ansicht

Frnd.-Zchnng:

NAG8153 Ansicht



Copyright © MMB GmbH 2018 (All Rights Reserved)
MMB GmbH reserves the right to modify this product without notice

13.02.2018 13:46

Designed by : M.Riedel

NAG8153 Verdrahtung

Sheet: 1/1