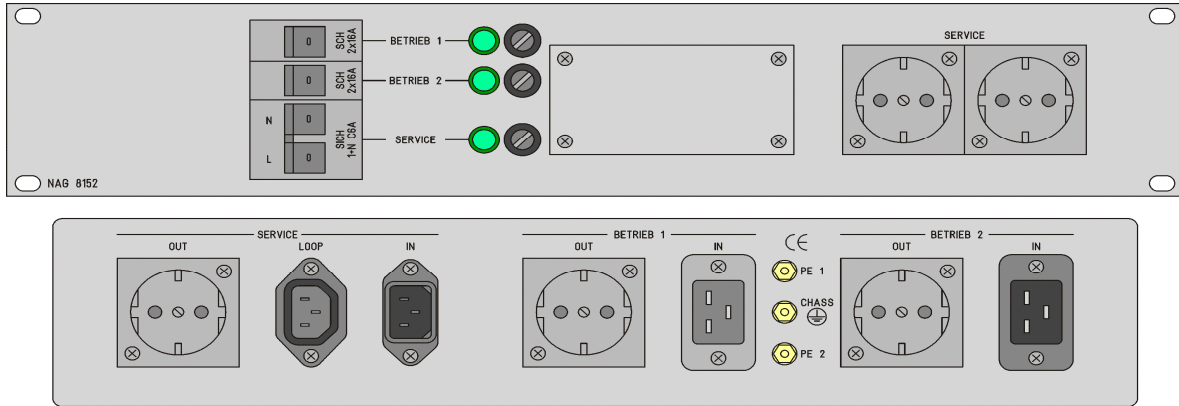




## NAG8152 Netzeinschaltgerät

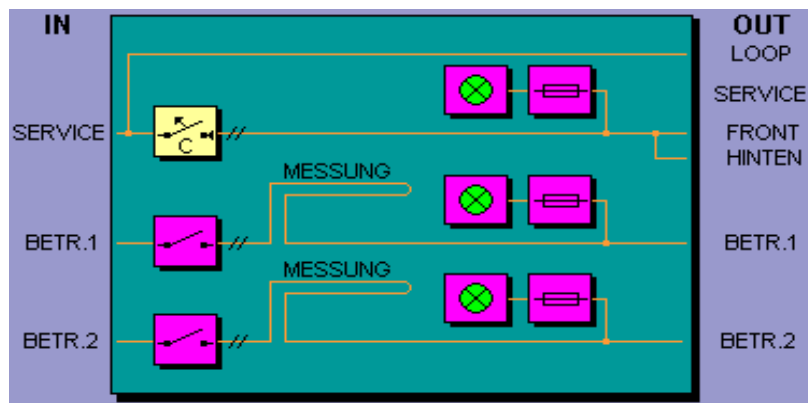


Das Netzanschaltgerät NAG 8152 verfügt über zwei unabhängige zweipolig abschaltbaren Betriebsnetze mit abgesicherter grünen Betriebsanzeige.

Die Revisionsöffnung ermöglicht Messungen mit einer Stromzange.

Das Servicenetz kann über mehrere Einheiten durchgeschliffen werden.

Die Servicesteckdosen sind zweipolig über einen Sicherungsautomaten abschaltbar.



### Product Information

This document contains information for a MMB product.  
MMB GmbH reserves the right to modify this product without notice.  
Copyright © AUDIO INTEGRATED UNITS MMB GmbH 2016 (All Rights Reserved)



## Mechanische Daten

Baueinheit	19" - 2HE / Tiefe 150mm
Gewicht	1500 g
Farbe	RAL 7035 - Lichtgrau

## Armaturen

**Eingänge:** ( Kabelbuchsen sind im Lieferumfang enthalten )

Service IN	SCHURTER 4310.0027	C13 10A Kaltgeräte Kabelbuchse schw.
Betrieb IN1	SCHURTER 4310.0007	C19 16A Geräte Kabelbuchse grau
Betrieb IN2	SCHURTER 4795.0000	C19 16A Geräte Kabelbuchse schwarz

**Ausgänge:**

Service OUT 1-3	SCHUKO-Steckdose	
Service LOOP	SCHURTER 4310.0033	E 10A Kaltgeräte Kabelstecker schw.
Betrieb OUT 1+2	SCHUKO-Steckdose	

## Technische Daten

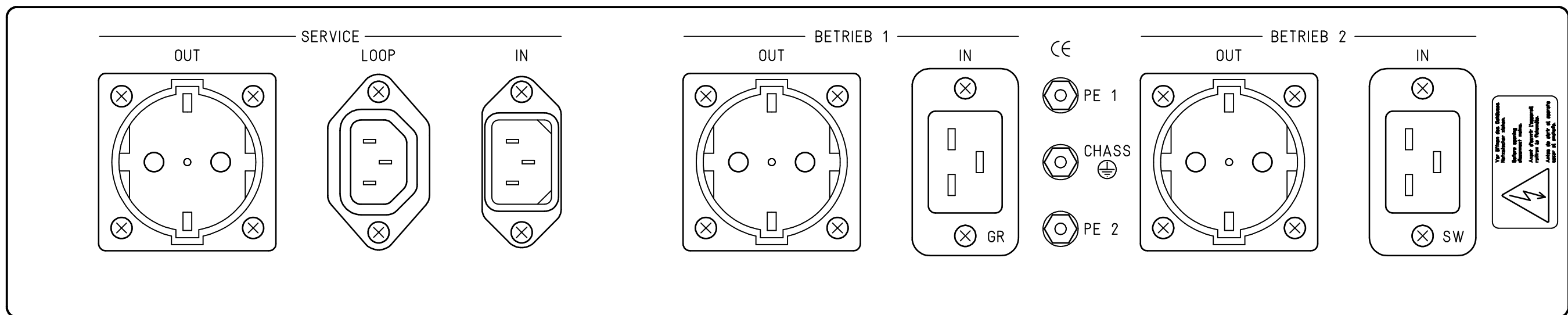
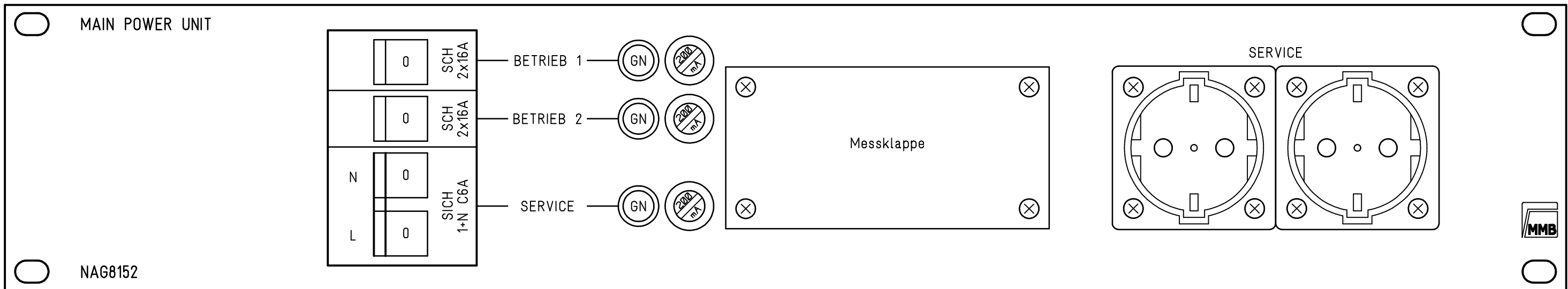
Nennspannung	220 - 250V AC
Nennstrom	16A
Nennfrequenz	50 - 60 Hz
Schalter	2 polig
Sicherung	Service OUT - 2polig C 6 A

## Zubehör

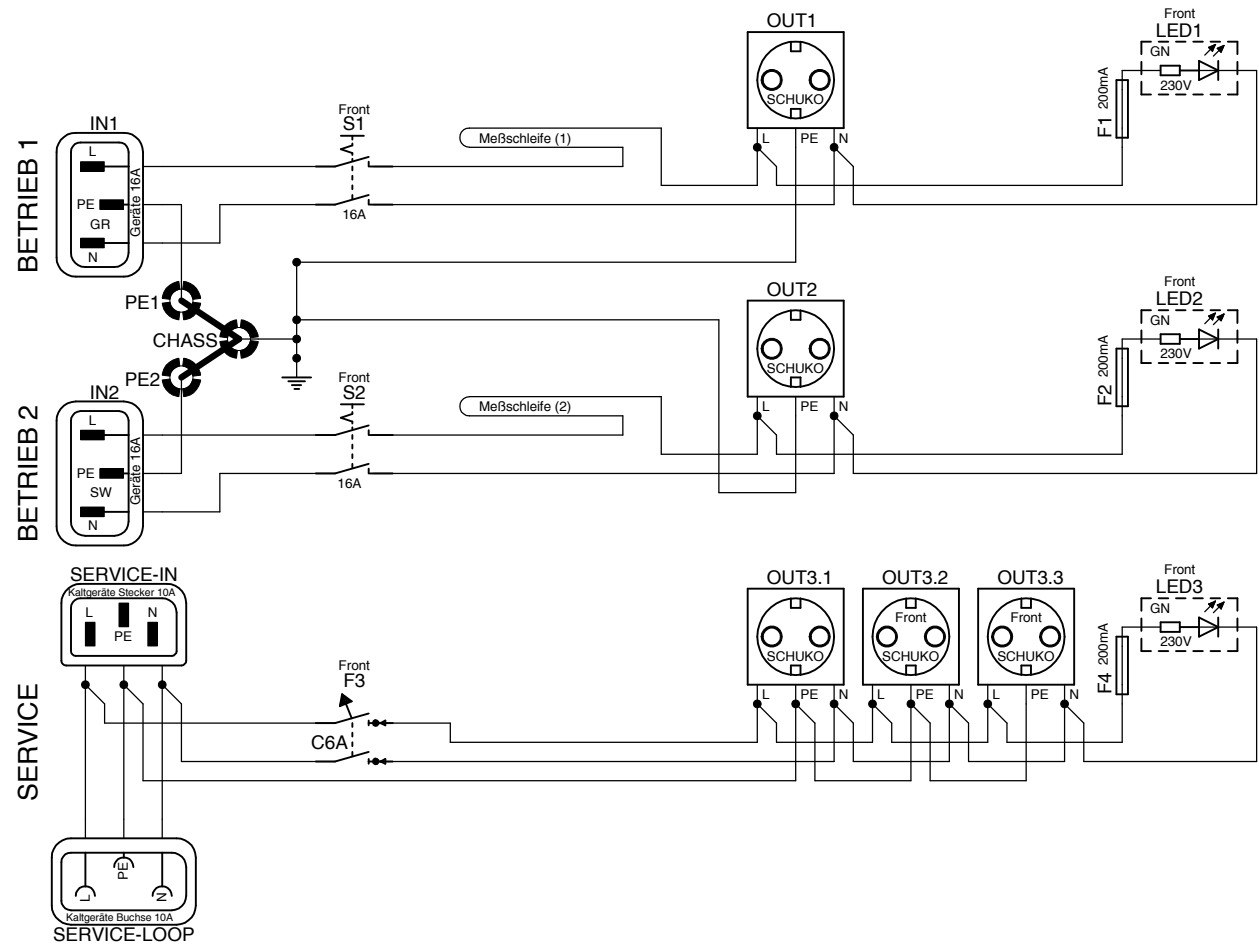
KL 8307	Klemmleiste
KL 8307 Ü	Klemmleiste mit Überspannungsschutz

### Product Information

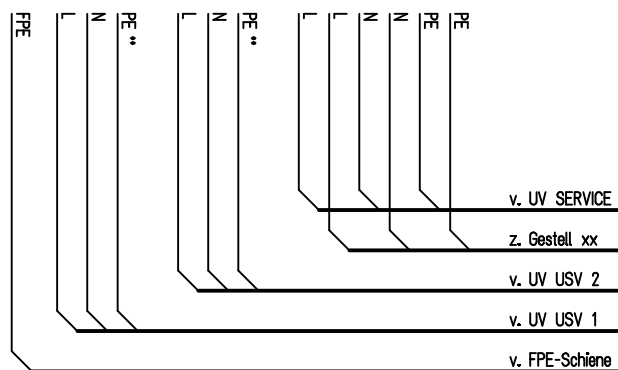
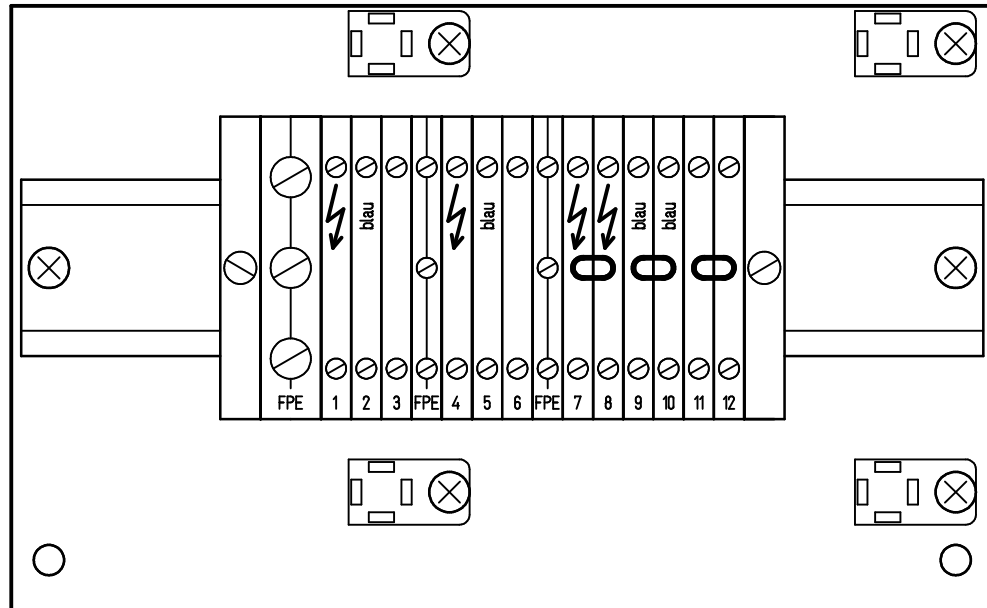
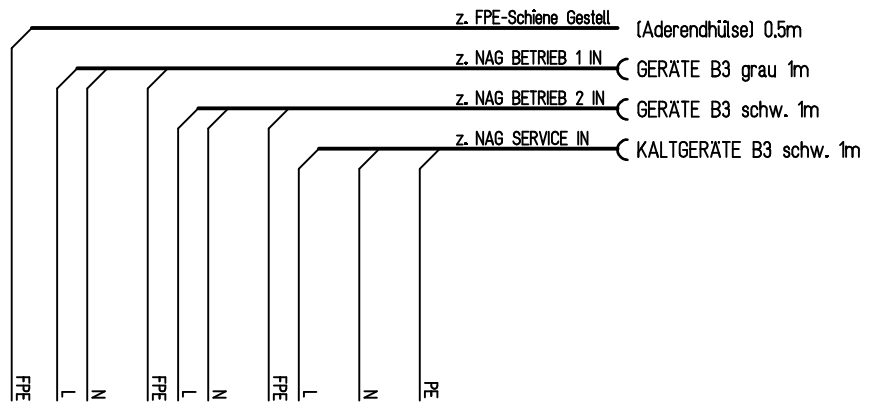
This document contains information for a MMB product.  
MMB GmbH reserves the right to modify this product without notice.  
Copyright © AUDIO INTEGRATED UNITS MMB GmbH 2016 (All Rights Reserved)



				Maßstab: 1:1.25	NAG8152 Netzanschaltgerät	
					Ansicht	
					Frü.-Zchnng.:	
					NAG8152 Ansicht	
Index	Datum	Name	Änderung			
Gez.	09.05.16	Riedel				
Erst.						
Gepr.						



Copyright © MMB GmbH 2016 (All Rights Reserved)  
MMB GmbH reserves the right to modify this product without notice



\*\* isolierte Ablage des ankommenden PE

Index	Datum	Name	Änderung
Gez.	09.05.16	Riedel	
Erst.			
Gepr.			

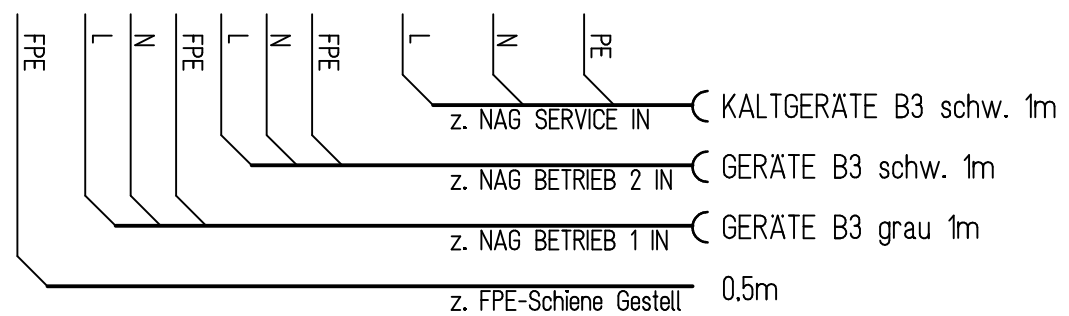
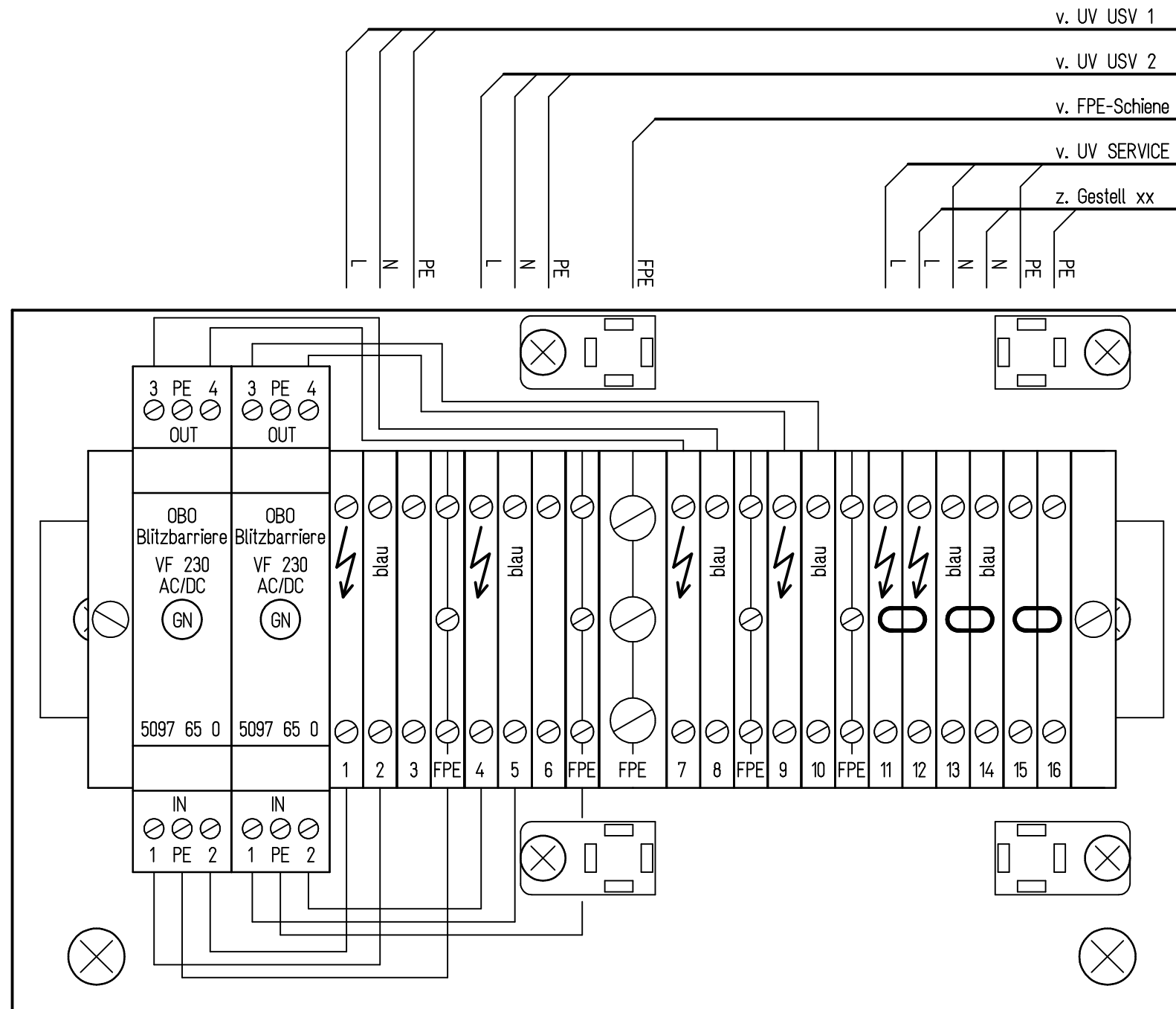
Maßstab: 1:1



KL8307 Klemmstein  
für NAG8152, NAG8154, NAG8155, NAG8156  
Ansicht und Verdrahtung

Frd.-Zchnng.:

KL8307 Ansicht und Verdrahtung



Index	Datum	Name	Änderung
Gez.	09.05.16	Riedel	
Erst.			
Gepr.			

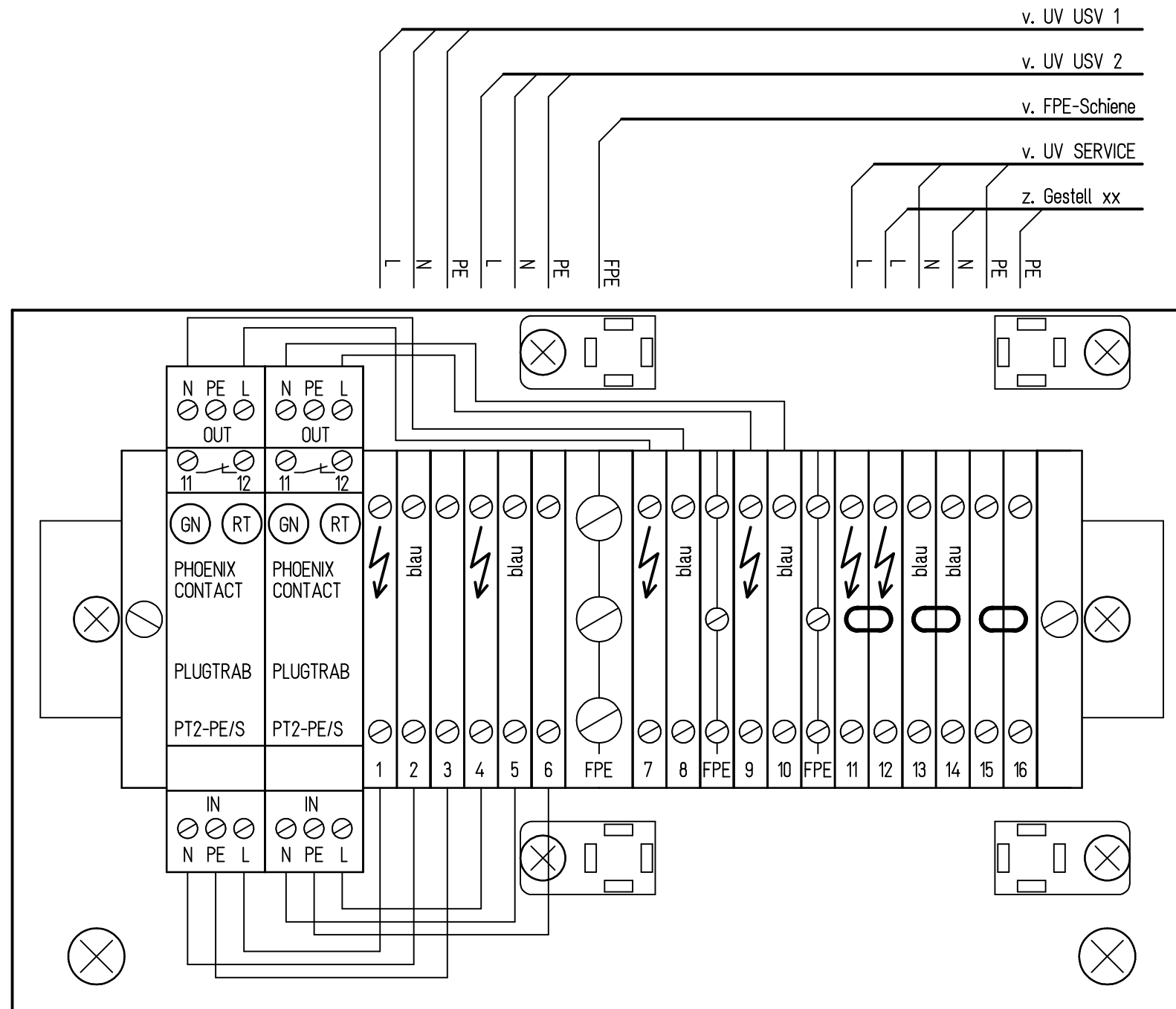
Maßstab: 1:1



KL8307Ü-OBO Klemmstein für Gestelle für NAG8152 / NAG8154 / NAG8155 / NAG8156 Ansicht und Verdrahtung

Frü.-Zchnng.:

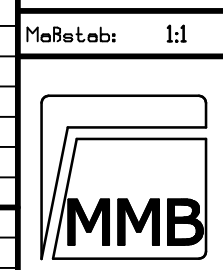
KL8307Ü-OBO Ansicht und Verdrahtung



v. UV USV 1  
 v. UV USV 2  
 v. FPE-Schiene  
 v. UV SERVICE  
 z. Gestell xx

FPE L N PE FPE L N PE FPE L N PE  
 z. NAG SERVICE IN ( KALTGERÄTE B3 schw. 1m  
 z. NAG BETRIEB 2 IN ( GERÄTE B3 schw. 1m  
 z. NAG BETRIEB 1 IN ( GERÄTE B3 grau 1m  
 z. FPE-Schiene Gestell 0.5m

Index	Datum	Name	Änderung
Gez.	09.05.16	Riedel	
Erst.			
Gepr.			



Maßstab: 1:1  
 KL8307Ü-PHOENIX Klemmstein für Gestelle für NAG8152 / NAG8154 / NAG8155 / NAG8156  
 Ansicht und Verdrahtung  
 Frd.-Zchnng.:  
 KL8307Ü-PHOENIX Ansicht und Verdrahtung