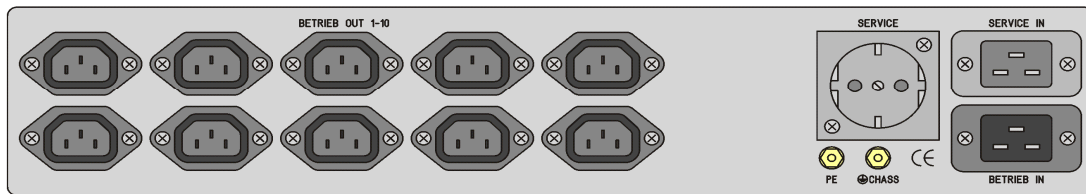
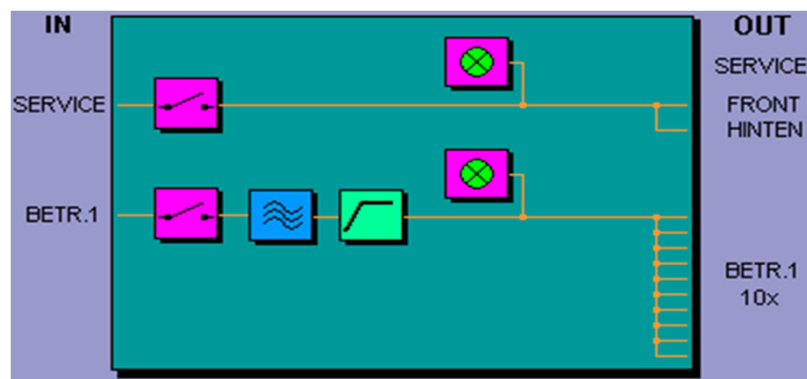




## NAG8100 Netzeinschaltgerät



Das Netzanschaltgerät NAG 8100 verfügt über ein Betriebsnetz mit Einschaltstrombegrenzer, Netzfilter sowie eine grüne Betriebsanzeige. Ein abschaltbares Servicenetz mit grüner Betriebsanzeige ist integriert.



### Product Information

This document contains information for a MMB product.  
MMB GmbH reserves the right to modify this product without notice.  
Copyright © AUDIO INTEGRATED UNITS MMB GmbH 2016 (All Rights Reserved)



## NAG8100 Netzeinschaltgerät

Baueinheit	19" - 2HE / Tiefe 150mm
Gewicht	3000 g
Farbe	RAL 7035 - Lichtgrau

## Armaturen

**Eingänge:** ( Kabelbuchsen sind im Lieferumfang enthalten )

Service IN	SCHURTER 4310.0007	C19 16A Geräte Kabelbuchse grau
Betrieb IN	SCHURTER 4795.0000	C19 16A Geräte Kabelbuchse schwarz

## Ausgänge:

Service OUT 1+2	SCHUKO-Steckdose	
Betrieb OUT 1-10	SCHURTER 4310.0027	C13 10A Kaltgeräte Kabelstecker schw.

## Technische Daten

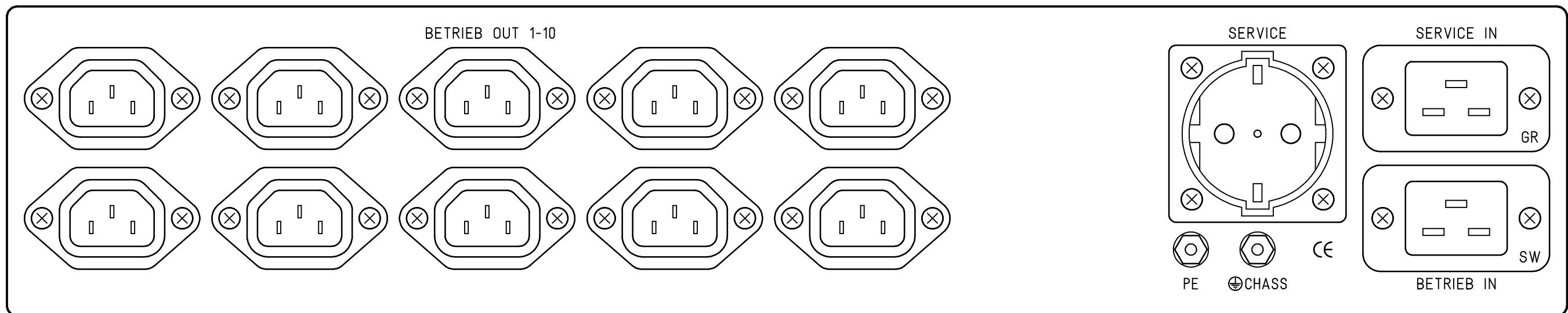
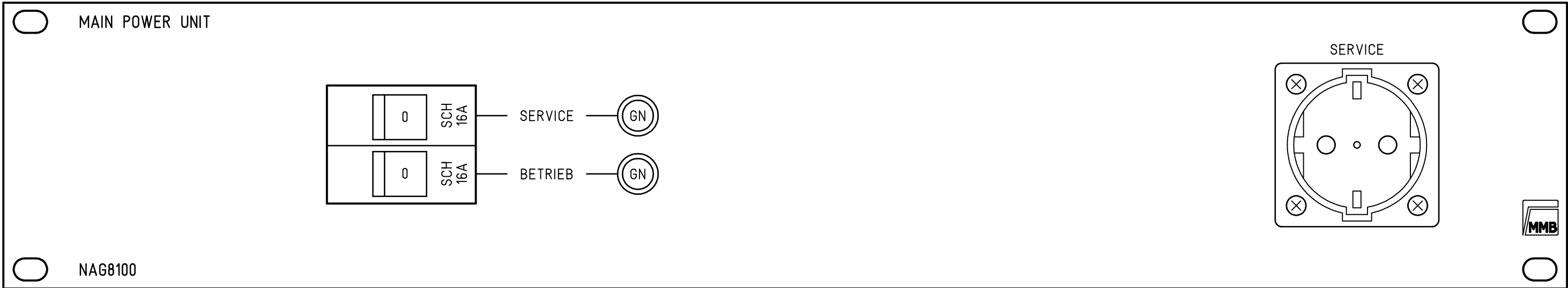
Nennspannung	220 - 250V AC
Nennstrom	16A/10A
Nennfrequenz	50 - 60 Hz
Schalter	1 polig
Begrenzer	Einschaltwiderstand 3,9 Ohm
Filter	0,1 $\mu$ FX + 2x4700pF, 2x1mH

## Zubehör

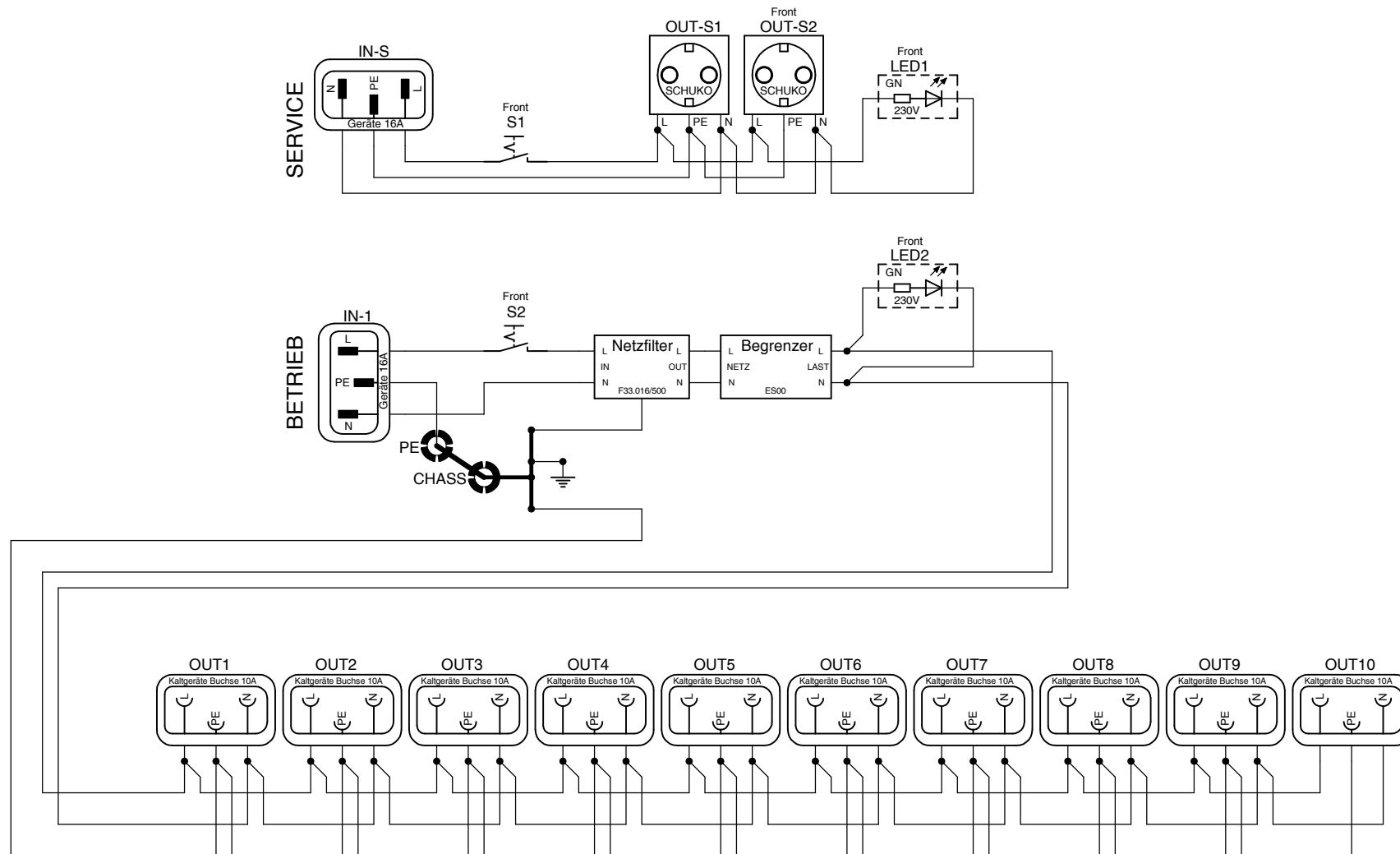
KL 8303	Klemmleiste
---------	-------------

### Product Information

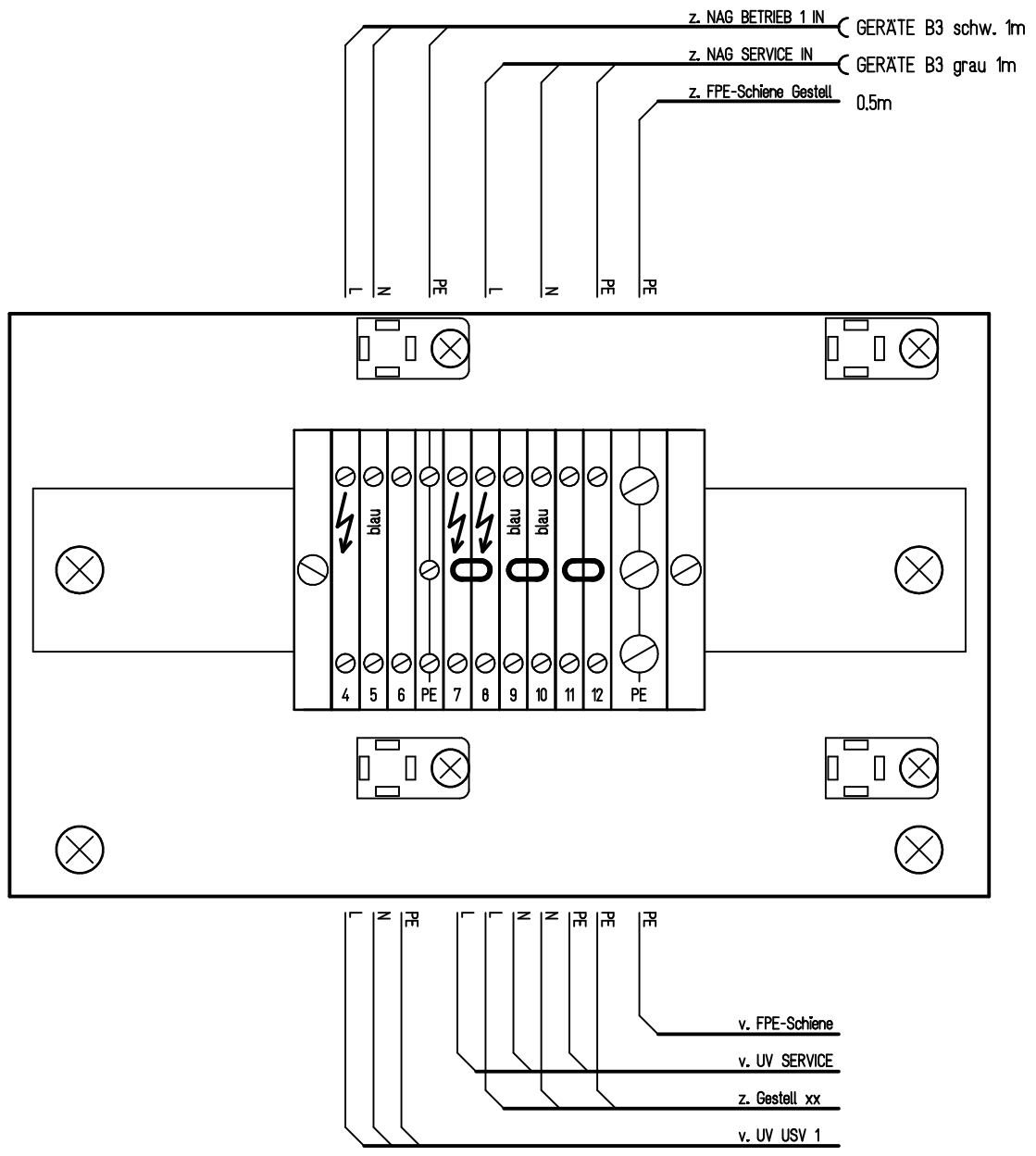
This document contains information for a MMB product.  
MMB GmbH reserves the right to modify this product without notice.  
Copyright © AUDIO INTEGRATED UNITS MMB GmbH 2016 (All Rights Reserved)



				Maßstab: 1:1.25	NAG8100 Netzanschaltgerät	
				MMB	Ansicht	
					Frd.-Zchnng.:	
					NAG8100 Ansicht	
Index	Datum	Name	Änderung			
Gez.	30.06.16	Riedel				
Erst.						
Gepr.						



Copyright © MMB GmbH 2016 (All Rights Reserved)  
MMB GmbH reserves the right to modify this product without notice



Index	Datum	Name	Änderung
Gez.	10.05.16	Riedel	
Erst.			
Gepr.			

Maßstab: 1:1



KL8303 Klemmstein  
für NAG8100 & NAG8105 & NAG8107  
Ansicht und Verdrahtung

Frd.-Zchnng.:

KL8303 Ansicht und Verdrahtung