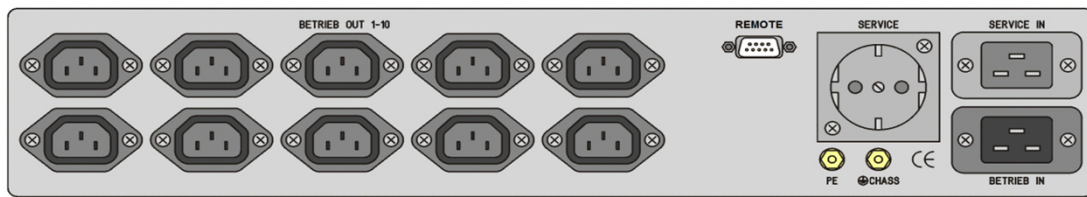
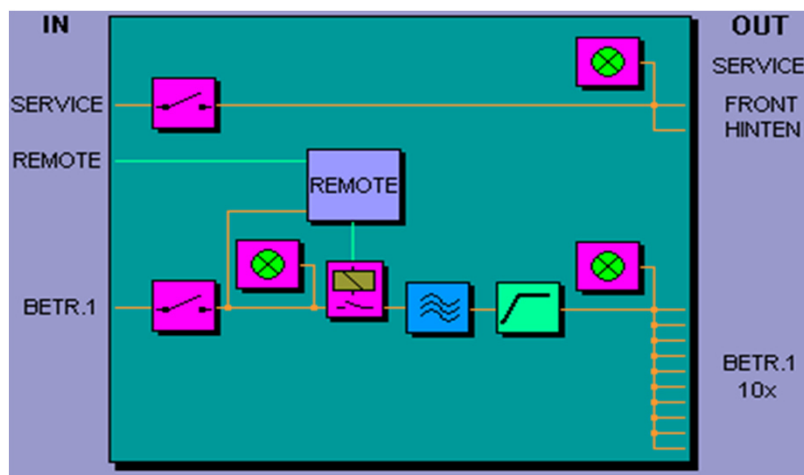




NAG8100-REM Netzeinschaltgerät



Das Netzanschaltgerät NAG 8100-REM verfügt über ein Betriebsnetz mit Einschaltstrombegrenzer, Netzfilter sowie eine grüne Betriebsanzeige. Das Betriebsnetz ist von Extern fernschaltbar. Ein abschaltbares Servicenetz mit grüner Betriebsanzeige ist integriert.



Product Information

This document contains information for a MMB product.
MMB GmbH reserves the right to modify this product without notice.
Copyright © AUDIO INTEGRATED UNITS MMB GmbH 2016 (All Rights Reserved)

**NAG8100-REM Netzeinschaltgerät**

| | |
|------------|-------------------------|
| Baueinheit | 19" - 2HE / Tiefe 150mm |
| Gewicht | 3000 g |
| Farbe | RAL 7035 - Lichtgrau |

Armaturen

Eingänge: (Kabelbuchsen sind im Lieferumfang enthalten)

| | | |
|------------|--------------------|------------------------------------|
| Service IN | SCHURTER 4310.0007 | C19 16A Geräte Kabelbuchse grau |
| Betrieb IN | SCHURTER 4795.0000 | C19 16A Geräte Kabelbuchse schwarz |

Ausgänge:

| | | |
|------------------|--------------------|---------------------------------------|
| Service OUT 1+2 | SCHUKO-Steckdose | |
| Betrieb OUT 1-10 | SCHURTER 4310.0027 | C13 10A Kaltgeräte Kabelstecker schw. |

Technische Daten

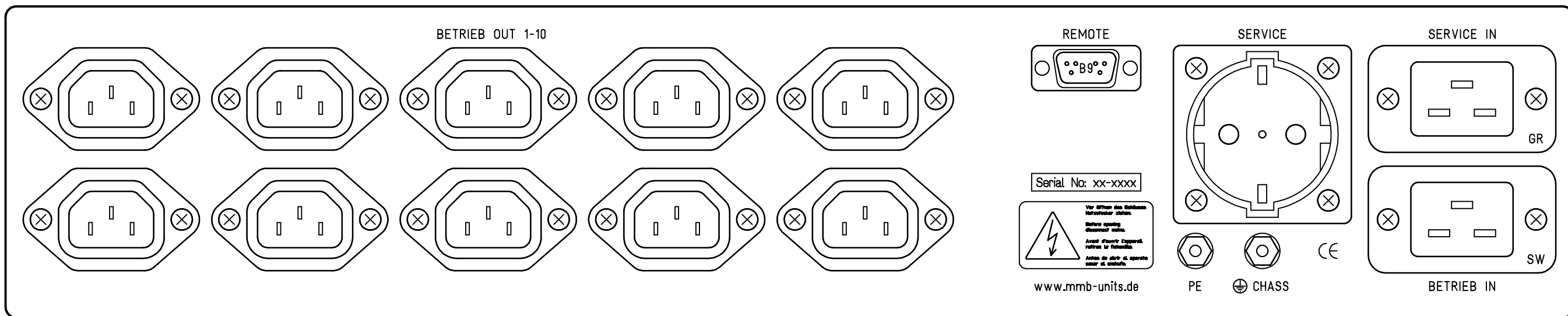
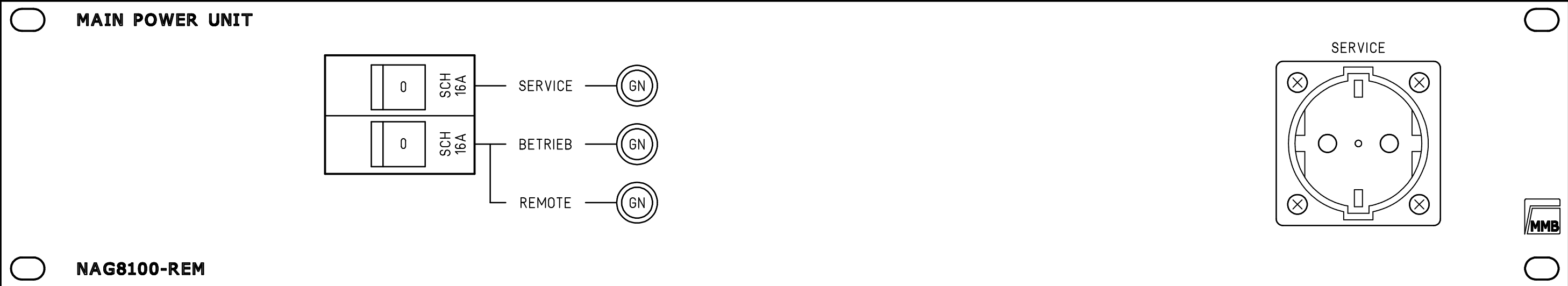
| | |
|--------------|--------------------------------|
| Nennspannung | 220 - 250V AC |
| Nennstrom | 16A/10A |
| Nennfrequenz | 50 - 60 Hz |
| Schalter | 1 polig |
| Begrenzer | Einschaltwiderstand 3,9 Ohm |
| Filter | 0,1 μ FX + 2x4700pF, 2x1mH |
| Remote | Sub-D 9 Female |

Zubehör

| | |
|---------|-------------|
| KL 8303 | Klemmleiste |
|---------|-------------|

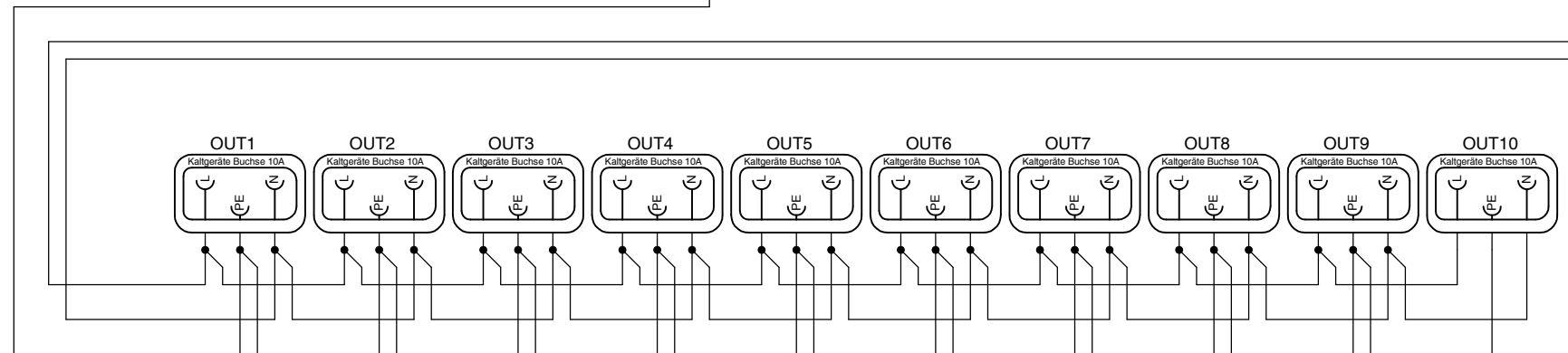
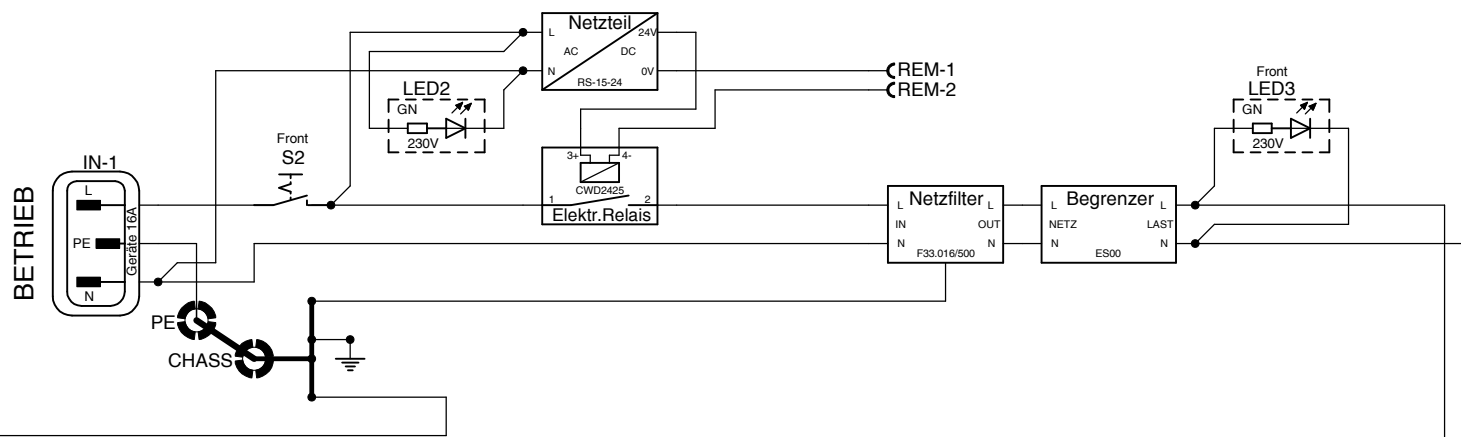
Product Information

This document contains information for a MMB product.
MMB GmbH reserves the right to modify this product without notice.
Copyright © AUDIO INTEGRATED UNITS MMB GmbH 2016 (All Rights Reserved)

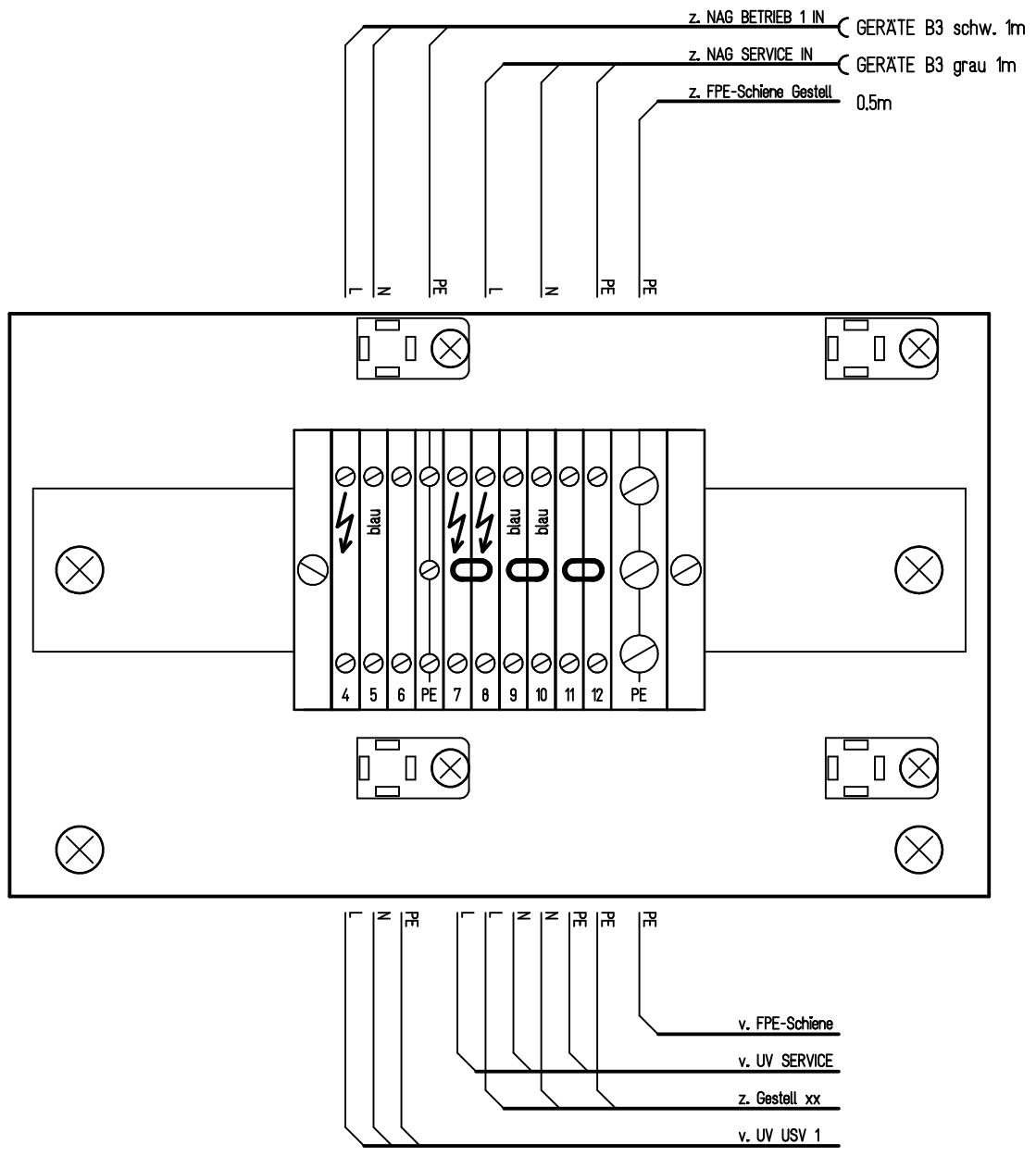


Tiefe 150mm

| | | | | | | |
|-------|----------|--------|----------|-----------------|-----------------------------|--|
| | | | | Maßstab: 1:1.25 | NAG8100-REM MAIN POWER UNIT | |
| | | | | MMB | Ansicht | |
| | | | | | Frü.-Zchnng.: | |
| | | | | | NAG8100-REM Ansicht | |
| Index | Datum | Name | Änderung | | | |
| Gez. | 15.01.15 | Riedel | | | | |
| Erst. | | | | | | |
| Gepr. | | | | | | |



Copyright © MMB GmbH 2016 (All Rights Reserved)
MMB GmbH reserves the right to modify this product without notice



| Index | Datum | Name | Änderung |
|-------|----------|--------|----------|
| Gez. | 10.05.16 | Riedel | |
| Erst. | | | |
| Gepr. | | | |

Maßstab: 1:1



KL8303 Klemmstein
 für NAG8100 & NAG8105 & NAG8107
 Ansicht und Verdrahtung

Frd.-Zchnng.:

KL8303 Ansicht und Verdrahtung