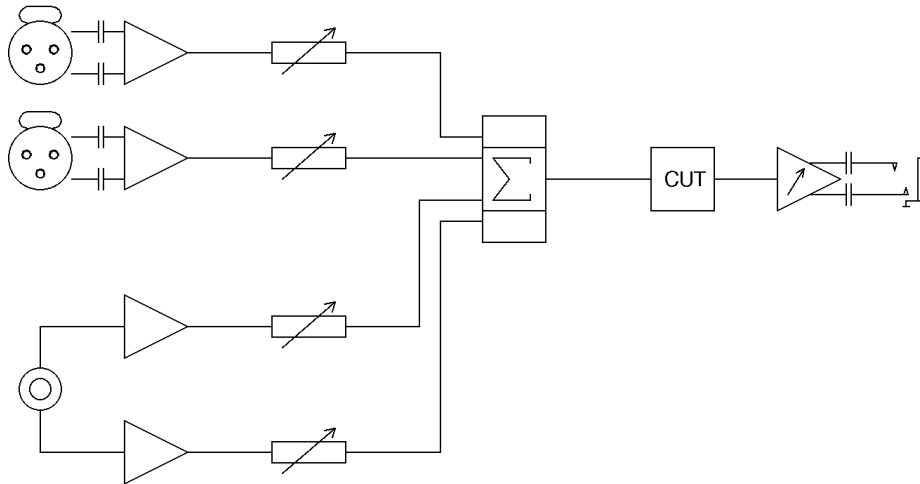




G2648 PHONES AMPLIFIER



Technische Daten

Desktop Aluminium 105mm (130mm) x 40 mm x 100mm
9V-12VDC / 3W

ANALOG-AUDIO

Eingänge : XLR-3 Female Elektronisch Symmetrisch / 20kOhm
3,5 mm Klinke unsymmetrisch / 47kOhm

Ausgänge : Phone / max. 30 Ohm Last
Maximaler Eingangspegel : 22dBu
Klirrfaktor : < 95dB
Frequenzgang : 20Hz to 20kHz \pm 0.2dB

Noise : < 95dBu
Verstärkung : +3dB
Ausblenddämpfung : >85dB

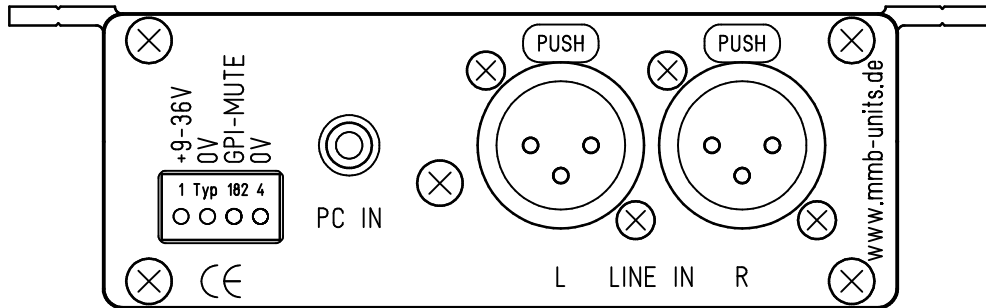
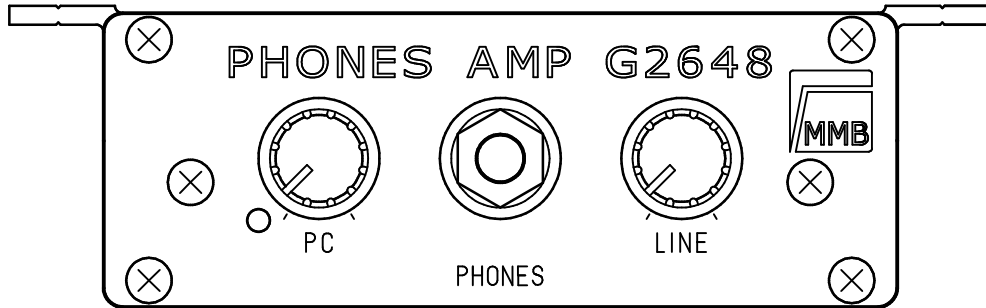
Klemmleiste : Stromversorgung / GPI-MUTE

Steckverbinder : RIACON


Belegung :	Pin 1	9-36V-DC
	Pin 2	GND
	Pin 3	GPI-MUTE
	Pin 4	GPI-GND

Product Information

This document contains information for a MMB product.
MMB GmbH reserves the right to modify this product without notice.
Copyright © AUDIO INTEGRATED UNITS MMB GmbH 2018 (All Rights Reserved)



Tiefe : 100mm

				Maßstab: 1:1	G2648 PHONES AMP
					Ansicht
					Frd.-Zchnng.:
Index	Datum	Name	Änderung	G2643 Ansicht	
Gez.	02.07.19	Riedel			
Erst.					
Gepr.					