



G2646 PHONES AMPLIFIER



Technische Daten

Desktop Aluminium 147mm x 44 mm x 145mm
110V-AC ... 240V-AC (6W)

Eingänge Summierend

2 x XB5	20k-Ohm symmetrisch
Max. Pegel	+20dBu
Verstärkung	0 dB

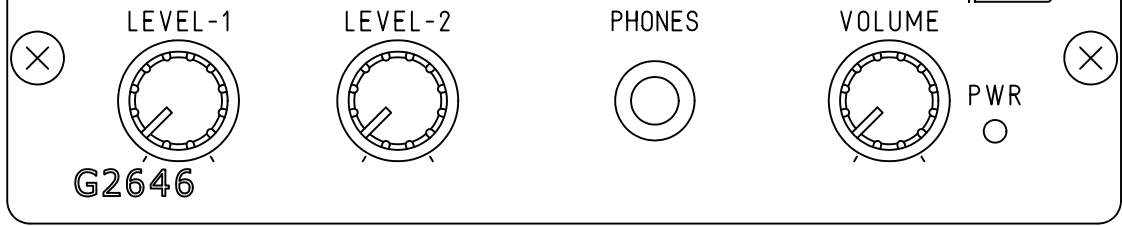
Ausgänge

1 x 6,3mm Klinke	
Max. Last	36-Ohm
Max. Pegel	+20dBu
Verstärkung	6 dB

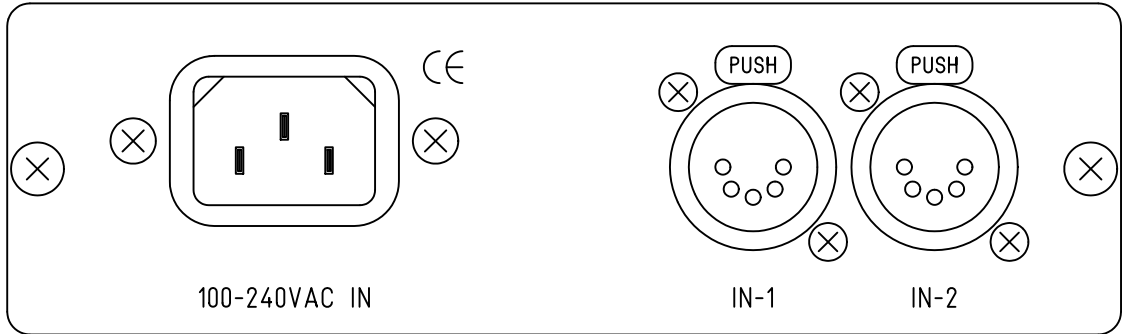
Product Information

This document contains information for a MMB product.
MMB GmbH reserves the right to modify this product without notice.
Copyright © AUDIO INTEGRATED UNITS MMB GmbH 2016 (All Rights Reserved)

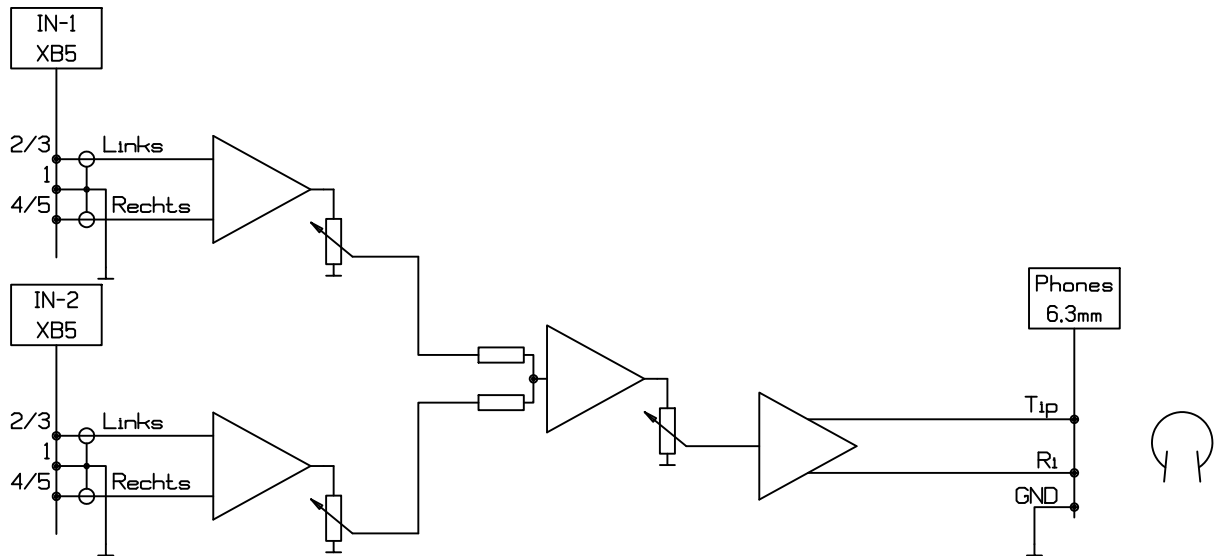
PHONES AMPLIFIER




Rück 1.5mm



Tiefe : 140mm



				Maßstab: 1:1	PHONES AMPLIFIER
					Ansicht
					Frd.-Zchnng.:
					G2646
Index	Datum	Name	Änderung		
Gez.	19.02.16	Guersan			
Erst.					
Gepr.					