



AUDIO INTEGRATED UNITS MMB GmbH

Kleine Twiete 72
D-25436 Uetersen
Fon +49(0)4122 9790321
Fax +49(0)4122 9790329
info@mmb-units.de

G2385 S/PDIF TO ANALOG TO AES CONVERTER

Technische Daten :

Eingänge : Cinch S/PDIF

Sample-Rate :44.1kHz... 96kHz

Ausgänge : AES [2,5V p.p] Trafoentkoppelt

ANALOG symmetrisch

Max.Pegel : 15dBu @ 0dBFS

Verstärkung -10dB ... +10dB via Trimmer einstellbar

THD+N : < 80dB

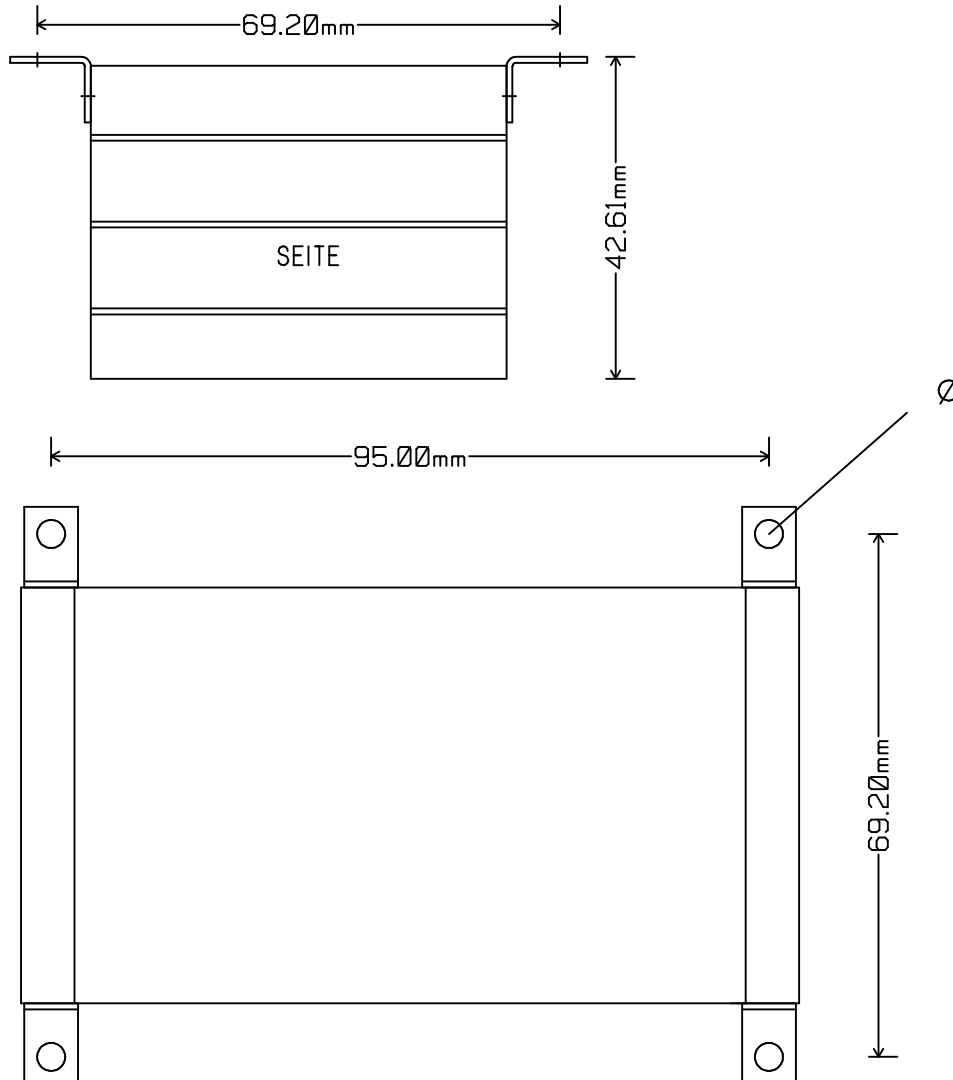
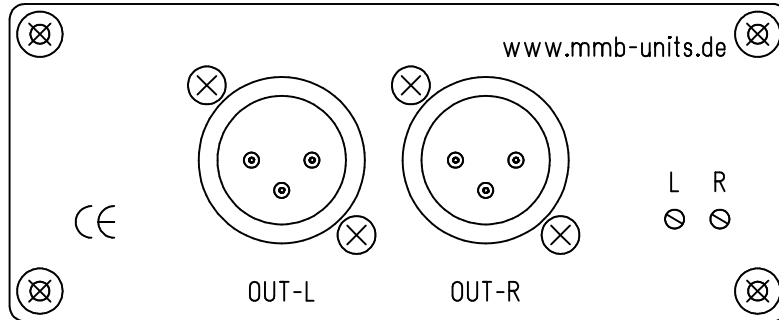
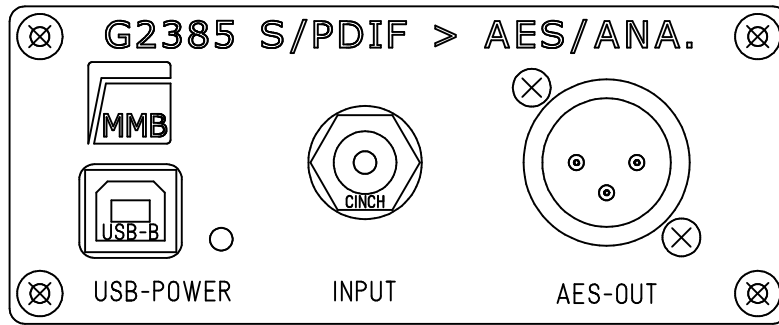
Auflösung : 24-Bit.


Stromversorgung : max. 30mA über USB Stecker

Zubehör : Befestigungslaschen für feste Montage

Product Information

This document contains information for a MMB product.
MMB GmbH reserves the right to modify this product without notice.
Copyright © AUDIO INTEGRATED UNITS MMB GmbH 2015 (All Rights Reserved)



				Maßstab: 1:1	DIGI TOOLS
					Frd.-Zchnng.:
					Ansicht
Index	Datum	Name	Änderung		
Gez.	29.08.19	Guersan			
Erst.					
Gepr.					