



## G2384 S/PDIF TO AES FORMAT CONVERTER



### Technische Daten :

Eingänge : S/PDIF

Sample-Rate :44.1kHz... 96kHz

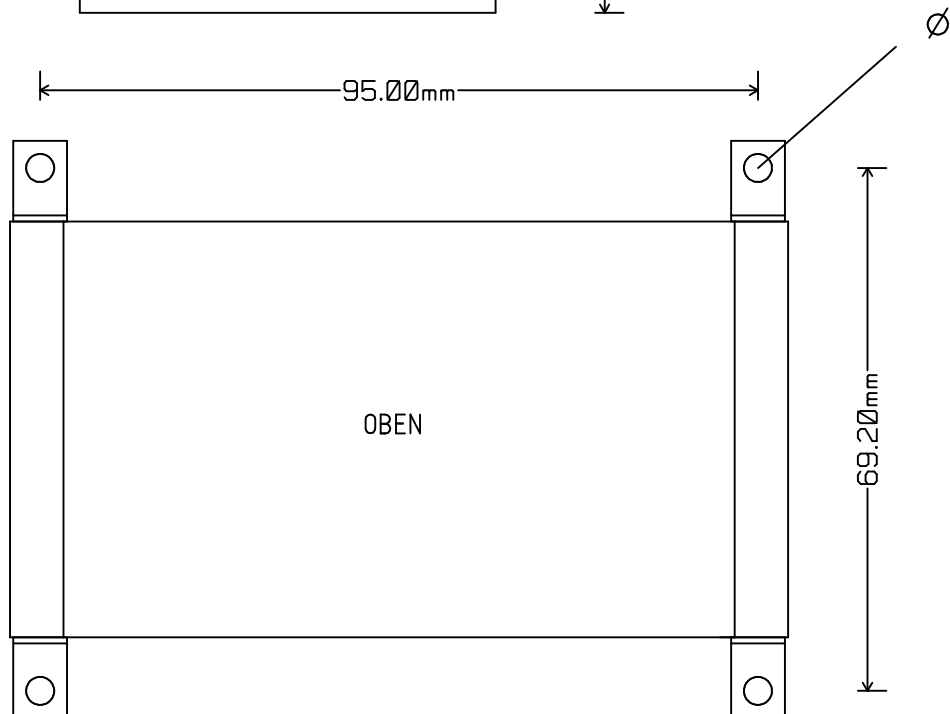
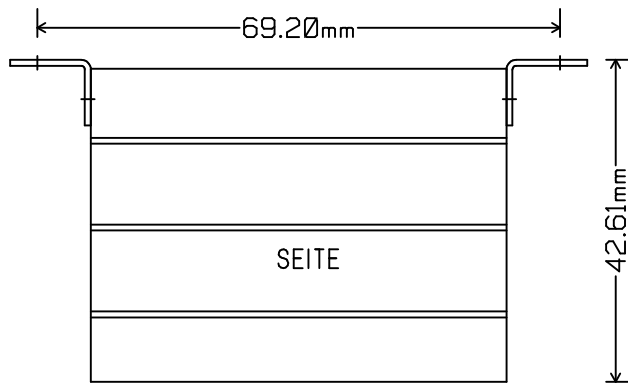
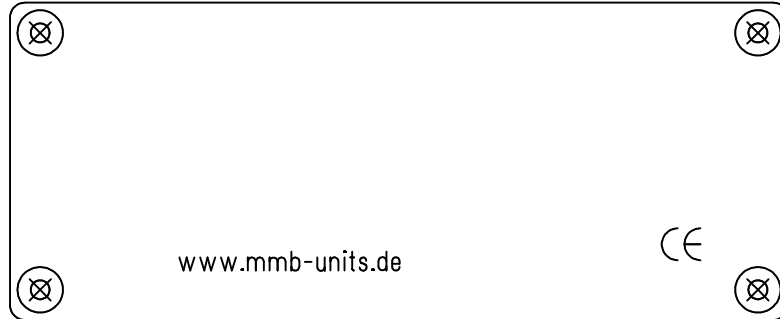
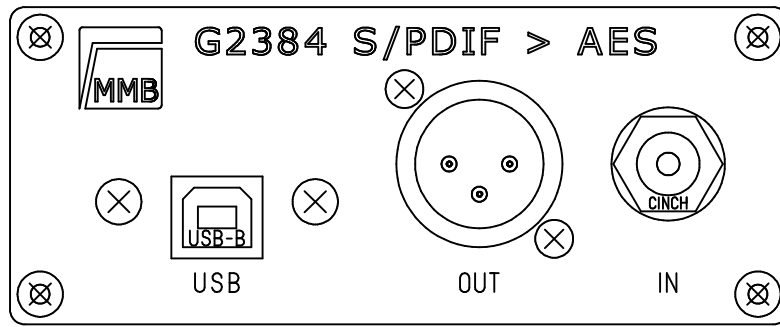
Ausgänge : AES [2,5V p.p]                      Trafoentkoppelt


Stromversorgung :                      max. 30mA über USB Stecker

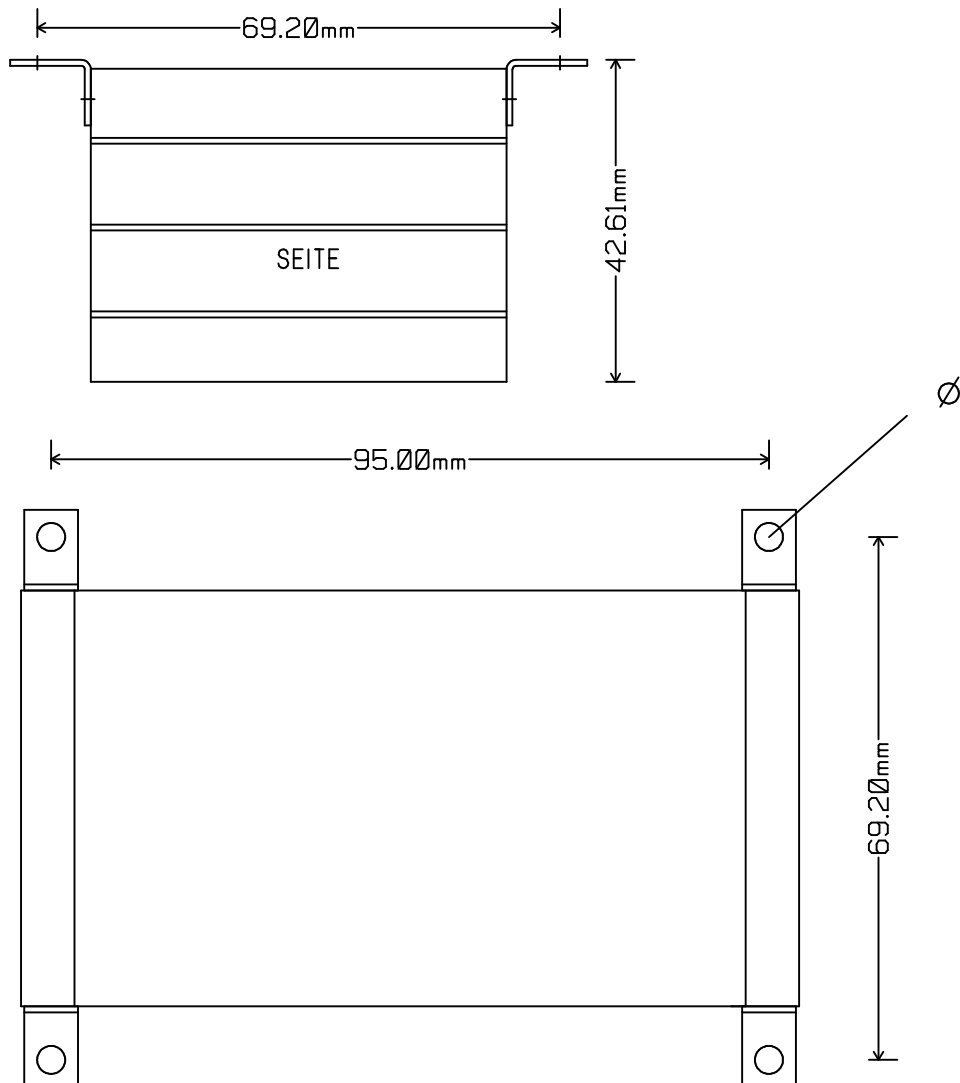
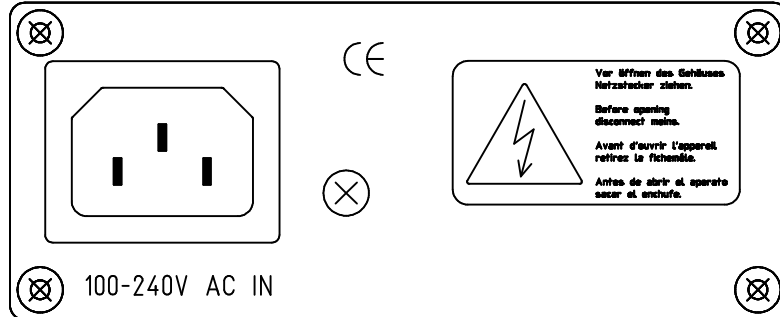
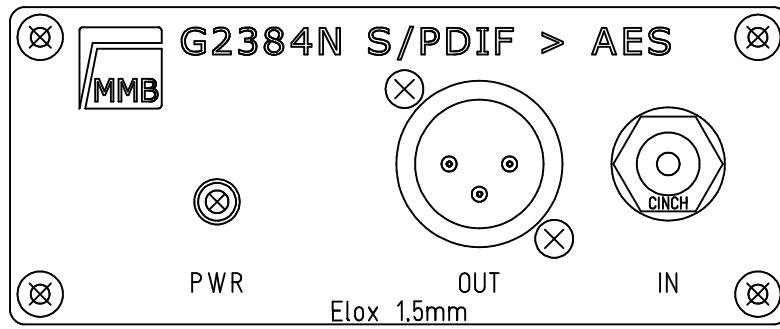
Zubehör :                      Befestigungslaschen für feste Montage


### Product Information

This document contains information for a MMB product.  
MMB GmbH reserves the right to modify this product without notice.  
Copyright © AUDIO INTEGRATED UNITS MMB GmbH 2015 (All Rights Reserved)



|       |          |         |          |   |               |
|-------|----------|---------|----------|---|---------------|
|       |          |         |          | Maßstab: 1:1  | G2384         |
|       |          |         |          |   | Ansicht       |
|       |          |         |          |  | Frd.-Zchnng.: |
|       |          |         |          |   | Ansicht       |
| Index | Datum    | Name    | Änderung |   |               |
| Gez.  | 30.10.20 | Guersan |          |   |               |
| Erst. |          |         |          |   |               |
| Gepr. |          |         |          |   |               |



|       |          |         |          |   |         |
|-------|----------|---------|----------|---|---------|
|       |          |         |          | Maßstab: 1:1  | G2384N  |
|       |          |         |          |   | Ansicht |
|       |          |         |          | Frđ.-Zchnng.:   |         |
|       |          |         |          |   | Ansicht |
| Index | Datum    | Name    | Änderung |  |         |
| Gez.  | 30.10.20 | Guersan |          |   |         |
| Erst. |          |         |          |   |         |
| Gepr. |          |         |          |   |         |