



G2369 OPTICAL TO ANALOG TO AES CONVERTER



Technische Daten :

Eingänge : OPTISCH TOSLINK

Sample-Rate : 44.1kHz... 96kHz

Ausgänge : AES [2,5V p.p] Trafoentkoppelt

ANALOG symmetrisch

Max.Pegel : 15dBu @ 0dBFS

Verstärkung -10dB ... +10dB via Trimmer einstellbar

THD+N : < 80dB

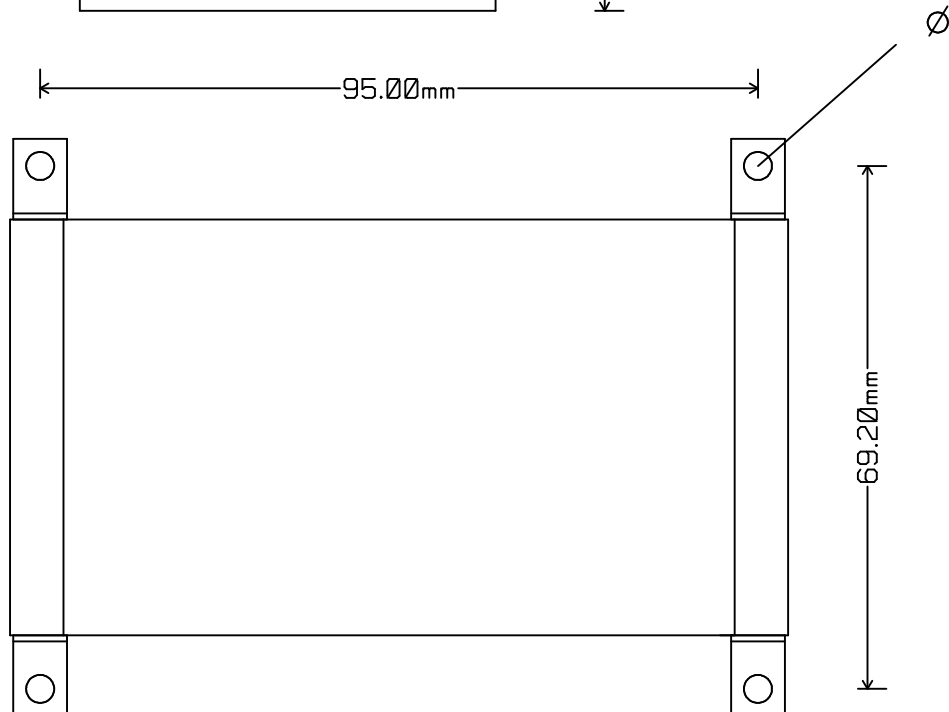
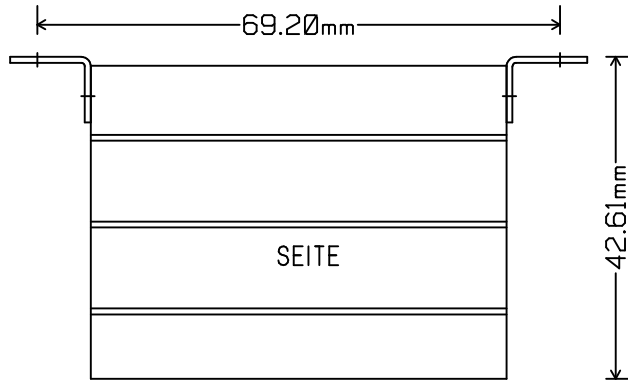
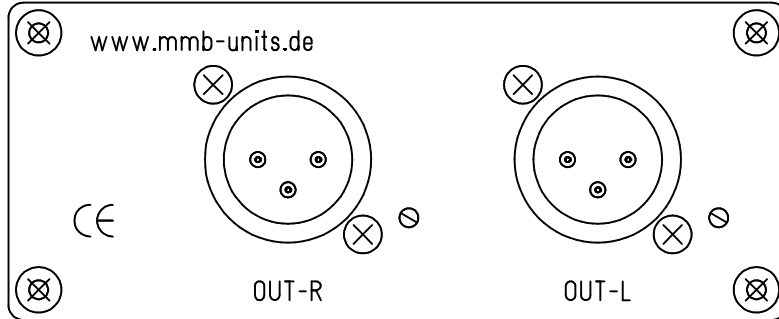
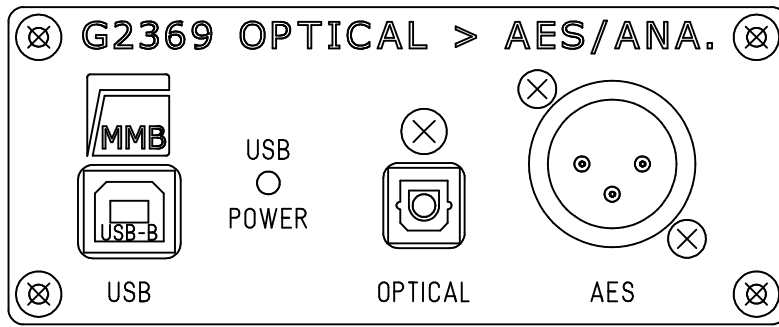
Auflösung : 24-Bit.

Stromversorgung : max. 30mA über USB Stecker

Zubehör : Befestigungslaschen für feste Montage

Product Information

This document contains information for a MMB product.
MMB GmbH reserves the right to modify this product without notice.
Copyright © AUDIO INTEGRATED UNITS MMB GmbH 2015 (All Rights Reserved)



				Maßstab: 1:1	G2369 OPTICAL > AES/ANA.
					Ansicht
				MdB	Frd.-Zehng.:
					Ansicht
Index	Datum	Name	Änderung		
Gez.	16.12.16	Guersan			
Erst.					
Gepr.					