
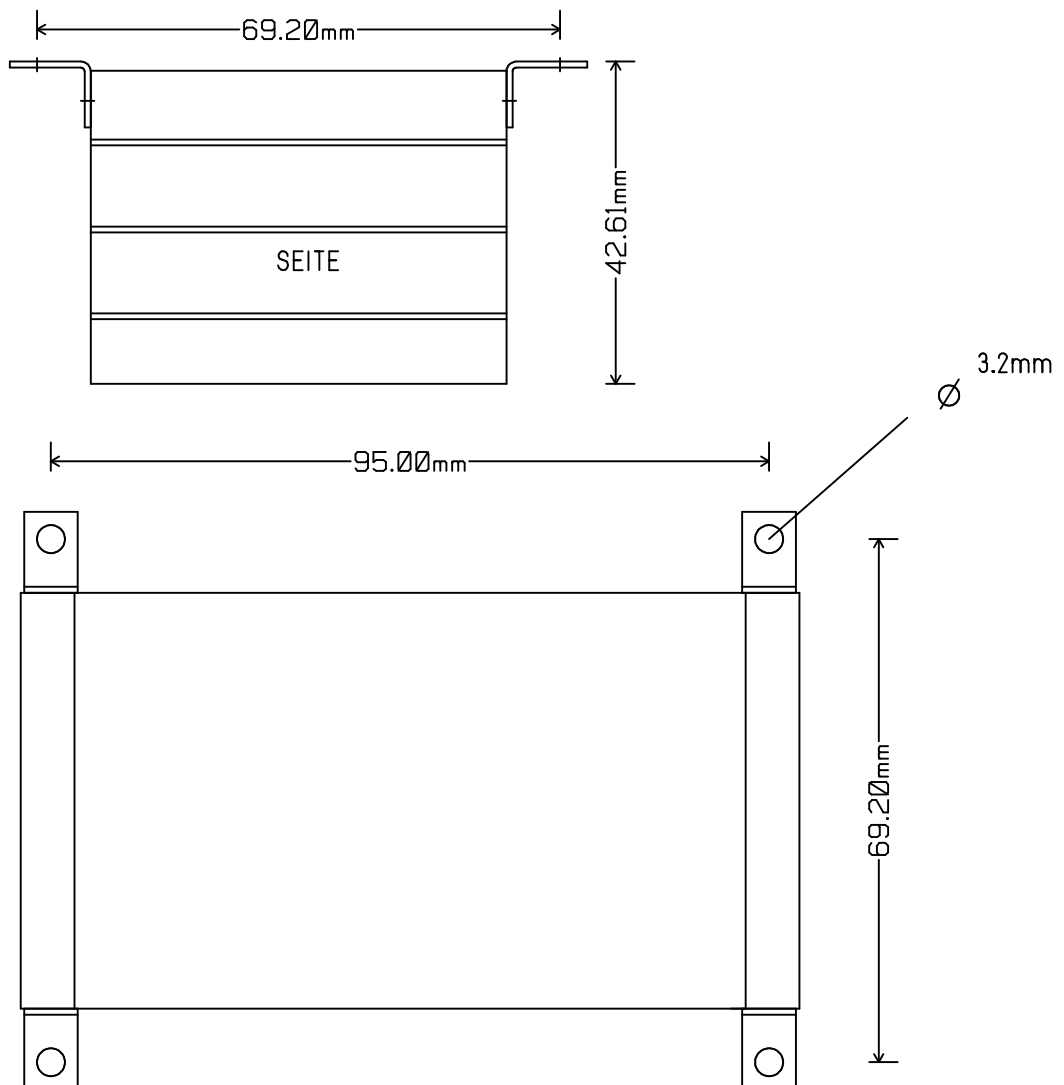
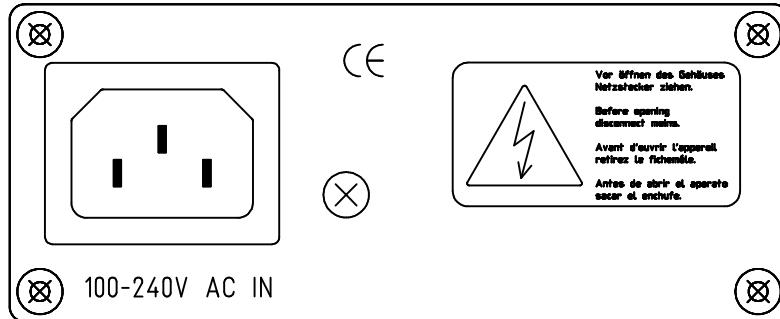
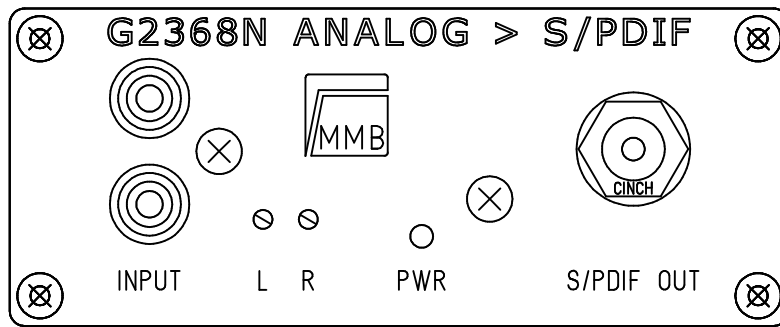



				Maßstab: 1:1	G2368
					Ansicht
					Frd.-Zehng.:
Index	Datum	Name	Änderung		Ansicht
Gez.	30.10.20	Guersan			
Erst.					
Gepr.					



				Maßstab: 1:1	G2368N
					Ansicht
					Frd.-Zehng.:
Index	Datum	Name	Änderung		Ansicht
Gez.	30.10.20	Guersan			
Erst.					
Gepr.					



AUDIO INTEGRATED UNITS MMB GmbH

Kleine Twiete 72  
D-25436 Uetersen  
Fon +49(0)4122 9790321  
Fax +49(0)4122 9790329  
info@mmb-units.de

## G2368 ANALOG TO S/PDIF

### Technische Daten :

Eingänge : Symmetrisch 20kOhm

Max.Pegel : 15dBu @ 0dBFS

Verstärkung -10dB ... +10dB via Trimmer einstellbar

THD+N : < 80dB

Ausgänge : 1 x S/PDIF[550mV p.p] Trafoentkoppelt

Sample-Rate :44,1kHz Professional Format

Auflösung : 24-Bit.

Stromversorgung : max. 30mA über USB Stecker

Zubehör : Befestigungslaschen für feste Montage

### Product Information

This document contains information for a MMB product.  
MMB GmbH reserves the right to modify this product without notice.  
Copyright © AUDIO INTEGRATED UNITS MMB GmbH 2015 (All Rights Reserved)