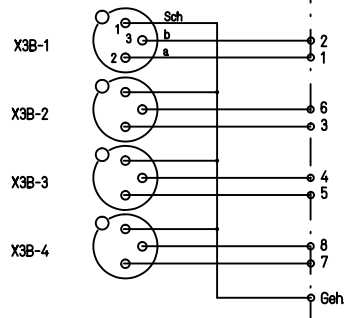
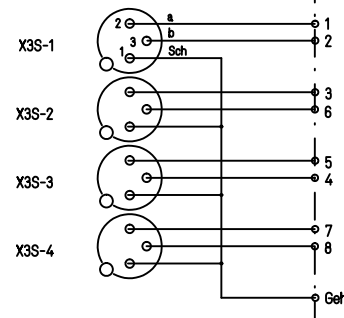


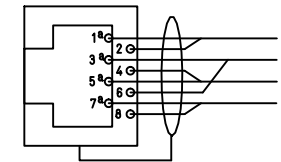
Modul 4x XLR Buchse > RJ45



Modul 4x XLR Stecker > RJ45



RJ45 Belegung



				Maßstab: 1:1.25	AF 4114 XLR Anschlußfeld 8xXB3 / 8xXS3
					Ansicht
					Frd.-Zchnng.:
					AF 4114 Ansicht
Index	Datum	Name	Anderung		
Gez.	18.01.15	Riedel			
Erst.					
Gepr.					

